

Návod k používání

GARUDAN[®]

GPS/D-0504

GPS/D-0603



ANITA B, s.r.o.

Hliníky 2068

680 01 Boskovice

Czech Republic

tel: +420 516 454 774, 516 453 496

fax: +420 516 452 751

e-mail: info@anita.cz

OBSAH

<u>1) TECHNICKÉ PARAMETRY</u>	Str. 5
<u>2) BEZPEČNOSTNÍ OPATŘENÍ</u>	Str. 5
<u>3) UVEDENÍ STROJE DO PROVOZU</u>	Str. 6
1. Pracovní prostředí stroje	Str. 6
2. Podmínky elektrické instalace stroje	Str. 6
3. Instalace plátu	Str. 6
4. Zapojení konektoru	Str. 7
5. Instalace vnějších částí	Str. 8
6. Instalace přívodu vzduchu	Str. 9
<u>4) PŘED SPÚŠTĚNÍM STROJE</u>	Str. 12
1. Doplnění oleje	Str. 13
2. Nasazení jehly	Str. 13
3. Navlečení horní nitě	Str. 13
4. Navlečení spodní nitě	Str. 13
5. Vložení a vyjmutí pouzdra cívky	Str. 14
6. Nastavení napětí horní a dolní nitě	Str. 14
7. Navinutí spodní nitě	Str. 14
8. Obsluha pedálu (stroj s jedním rámečkem)	Str. 15
9. Obsluha pedálu (stroj s rozděleným rámečkem)	Str. 15
10. Výměna přebytečného oleje	Str. 15
11. Připojení vzduchu	Str. 15
12. Nastavení mechanismu držáku horní nitě (Option)	Str. 16
<u>5) SEŘÍZENÍ STROJE</u>	Str. 16
1. Nastavení výšky jehelní tyče	Str. 16
2. Nastavení vzájemné pozice jehly a chapače	Str. 16
3. Seřízení ozubeného kola spodní a horní hřídele	Str. 17
4. Nastavení pozice chránícího plechu chapače	Str. 17
5. Nastavení zdvihu podávacího rámečku	Str. 17
6. Nastavení výšky patky	Str. 18
7. Nastavení ústrojí patky	Str. 18
8. Nastavení mechanismu odstříhu	Str. 19
9. Nastavení mechanismu odhozu	Str. 20
10. Nastavení mechanismu odstříhu	Str. 20
11. Nastavení napínače	Str. 22
12. Nastavení navíječe	Str. 23
13. Nastavení mechanismu ručního kola	Str. 23
14. Instalace motoru	Str. 23
15. Nastavení výchozí pozice osy X-Y	Str. 24
16. Čištění filtru	Str. 24
17. Výměna pojistky	Str. 25
<u>6) ČINNOST ŠÍČÍHO STROJE (ZÁKLADNÍ FUNKCE)</u>	Str. 26
1. Označení a význam tlačítek ovládacího boxu	Str. 26
2. Nastavení parametrů vzoru	Str. 27
3. Kontrola a potvrzení vzoru	Str. 28
4. Šití	Str. 28
5. Změna šitého vzoru	Str. 29
6. Navinutí spodní nitě	Str. 29
<u>7) ČINNOST ŠÍČÍHO STROJE (ROZŠÍŘENĚ FUNKCE)</u>	Str. 31
1. Použití a nastavení uživatelských vzorů	Str. 31
2. Šití s použitím uživatelských vzorů a jejich naprogramování do řetězce	Str. 32
3. Šití s použitím počítadla spodní nitě	Str. 33
<u>8) NASTAVENÍ PARAMETRŮ STROJE</u>	Str. 34
<u>9) SEZNAM CHYB (ERROR LIST)</u>	Str. 29

www.garudan.cz

PROHLÁŠENÍ O SHODĚ

My ANITA B, s.r.o.
Hliníky 2068
680 01 Boskovice
IČO: 25584448

Prohlašujeme na svou výlučnou odpovědnost, že vlastnosti výrobku splňují hygienické a bezpečnostní požadavky technických předpisů pro strojní zařízení a že výrobek je za podmínek obvyklého používání uvedeného v návodu bezpečný. Přijali jsme opatření, kterými zabezpečujeme shodu všech strojních zařízení uváděných na trh s technickou dokumentací a se základními požadavky.

Název výrobku: **Průmyslový šicí stroj GARUDAN**

Typ: **GPS-0504 (GPS-0603)**

Výrobce: **SUNSTAR Machinery CO., LTD**
178-212, Gajwa-Dong, Seu-Ku
INCHON, KOREA

Popis a určení:

Průmyslový šicí stroj je určen k použití v konfekčním, galanterním a kožedělném průmyslu.

Posouzení shody bylo provedeno postupem stanoveným § 12 odstavec 4, písmeno a) zákona č. 22/1997 Sb.

Výrobek, na nějž se vztahuje toto prohlášení je ve shodě s následujícími dokumenty:

A. - Nařízení vlády :

- č. 168/1997 Sb. ve znění NV č.281/2000 Sb. - o elektrických zařízeních nízkého napětí,
- č. 169/1997 Sb. ve znění NV č.282/2000 Sb. - o elektromagnetické kompatibilitě,
- č. 170/1997 Sb. ve znění NV č.283/2000 Sb. - o strojním zařízení

B. - České harmonizované normy:

- | | | |
|----------------------|------------------------|---------------------|
| ČSN EN 292-1:2000 | ČSN EN 292-2+A1:2000 | ČSN EN 294:1993 |
| ČSN EN 953:1998 | ČSN EN 55014-1+A1:1998 | ČSN EN 55014-2:1998 |
| ČSN EN 60204-31:2000 | | |

Poznámka: Toto prohlášení se vztahuje pouze na výše uvedenou pohonnou jednotku GARUDAN. Prohlášení shody pro vyrobený nebo repasovaný průmyslový šicí stroj, kde je tento výrobek použit, musí provést dodávající firma podle zákona č. 22/1997 Sb. sama.

Místo vydání : Boskovice

Datum vydání: 07-01-2002

1) TECHNICKÉ PARAMETRY

Šicí plocha	GPS/D-0504 X : 50 mm, Y : 40 mm GPS/D-0603 X : 60 mm, Y : 30 mm
Maximální rychlost šití	2500 st. /min. (při délce stehu do 3mm)
Délka stehu	0,1 – 10 mm
Podávání	Krokový pulsní motor
Zdvih jehelní tyče	41,2 mm
Použitelné jehly	135x17 (90-160)
Zdvih podávacího rámečku	Max. 20 mm
Zdvih přítlačné patky	Max. 20 mm
Chapač	Kývavý CB chapač se zvětšenou kapacitou cívky
Odstřih	ANO
Nouzový vypínač	ANO
Odhoz	Elektromagnetický
Počet stehů	Max. 10 000 stehů
Počet standardních vzorů	59 vzorů (standardní šití – 24, závorování – 32)
Celkový počet vzorů	Max. 99 vzorů
Paměť	EP-ROM
Zvětšení/Zmenšení	20% - 200% (krok 1%)
Motor	AC servo motor s přímým náhonem
Napájecí napětí/spotřeba	1x240V/50Hz 600 VA
Možná pracovní teplota	5° C – 40°C
Relativní vlhkost vzduchu	20% - 80%
Pracovní napětí	230 V , 50/60 HZ

Hmotnost: 200kg**Rozměry:** 1470 x 1020 x 1455 mm**POKYNY PRO LIKVIDACI STROJE**

Po ukončení technické životnosti stroje jej předejte k likvidaci firmě ANITA B, s.r.o. nebo jiné firmě zabývající se odbornou likvidací výrobků.

2) BEZPEČNOSTNÍ OPATŘENÍ

1. Před použitím stroje si důkladně přečtete tento operační manuál
2. Veškeré instrukce označené (!) je nutno důsledně dodržovat, aby nedošlo ke zranění.
3. Motor by měla instalovat a prvně spouštět pouze osoba k tomu vyškolená.
4. Nepoužívejte prodlužovací kabel.
5. Dbejte na to, aby napětí bylo v rozmezí uvedeném na štítku.
6. Zapojte správně uzemnění.
7. Pohyblivé části motoru opatřete dodanými kryty.
8. První spuštění proveďte v nízkých otáčkách a zkontrolujte směr otáčení.
9. V následujících situacích vypněte motor:
 - 1) Připojení či odpojení konektorů na ovládacím panelu.
 - 2) Navlékání nitě.
 - 3) Odklopení hlavy stroje.
 - 4) Oprava nebo jakékoliv mechanické seřízení.
 - 5) Odchod od stroje.
10. Opravy a důkladnou údržbu smí provádět pouze vyškolený specialista.
11. Lze používat pouze výrobcem dodané nebo schválené náhradní díly.

3) UVEDENÍ STROJE DO PROVOZU

1. Pracovní prostředí stroje

Veškerou montáž a servisní práce provádějte vždy s vypnutým přívodem el.energie.

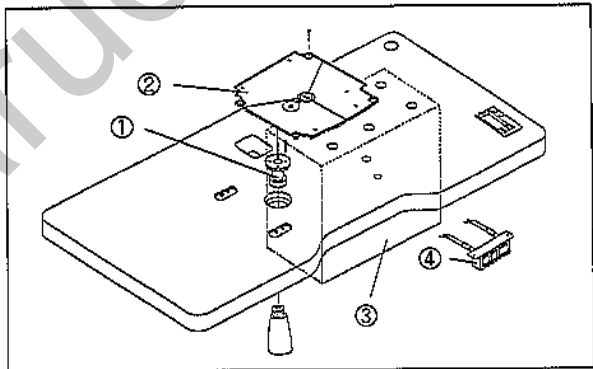
- A. Nepoužívejte stroj tehdy, když elektrické napětí přesahuje toleranci $\pm 10\%$
- B. Zkontrolujte, zda je odpovídající tlak přiváděného vzduchu do pneumatiky.
- C. Pro bezpečnou činnost stroje, používejte stroj za následujících podmínek :
- pracovní teplota: 0 až 40C
 - skladovací teplota: -10 až 60C
- D. Vlhkost: v rozmezí 45 – 85% (relativní vlhkost)

2. Podmínky elektrické instalace stroje

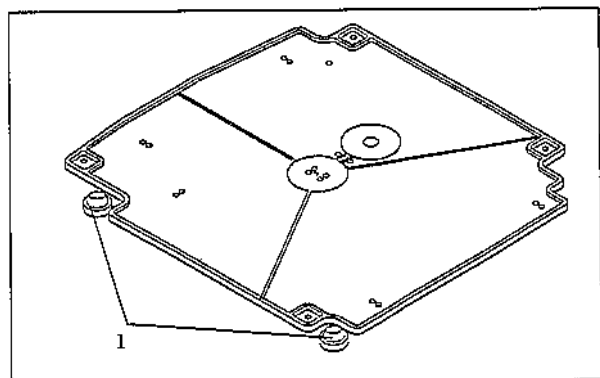
- A. Elektrické napájení
- Elektrické napájení musí být v rozmezí regulovaného napětí $\pm 10\%$.
 - Frekvence by měla být regulovaná (50Hz) $\pm 1\%$.
- B. Elektromagnetická kompatibilita
- Použijte oddělený přívod el. energie, a zajistěte aby stroj nebyl umístěn v blízkosti výrobků vyzařujících silné magnetické nebo vysokofrekvenční pole.
- C. Buďte opatrní , aby nedošlo k vylití tekutin do řídicí jednotky a motoru.
- D. Chraňte řídicí jednotku nebo motor před postřikáním kapalinami.

3. Instalace plátu

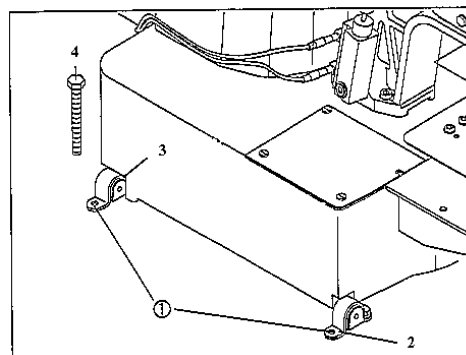
A. Připevněte držák 1 a 2, ovládací box 3 a spínač 4 na plát.



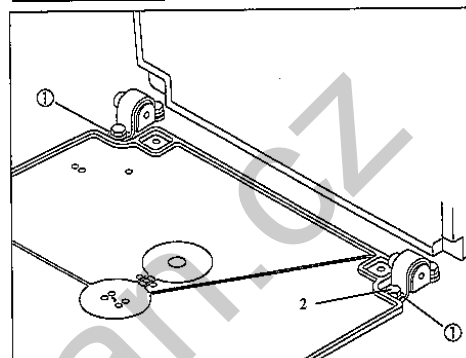
B. Připevněte gumové podložky 1 k plátu.



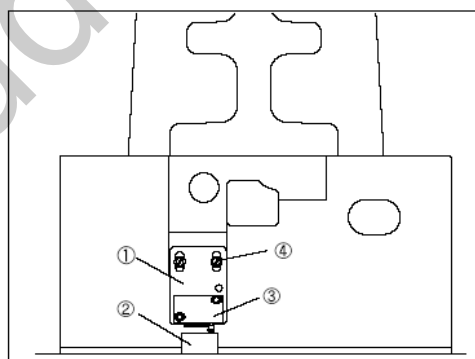
C. Umístěte držáky 2 a vložky 3 dle obrázku. Pak vložte šroub 4 do otvoru 1 v držáku a utáhněte.



D. Umístěte hlavu stroje dle obrázku a namontováním šroubů 2 do otvorů 1 zajistěte stroj.



E. Namontujte bezpečnostní spínač na odlitek stroje dle obrázku. Základnu 1 spínače 3 umístěte tak aby spínač sepnut o gumový doraz 2. Zajistěte šrouby 4.



Upozornění:
Hlava stroje by měla být umístěna minimálně dvěma osobami.

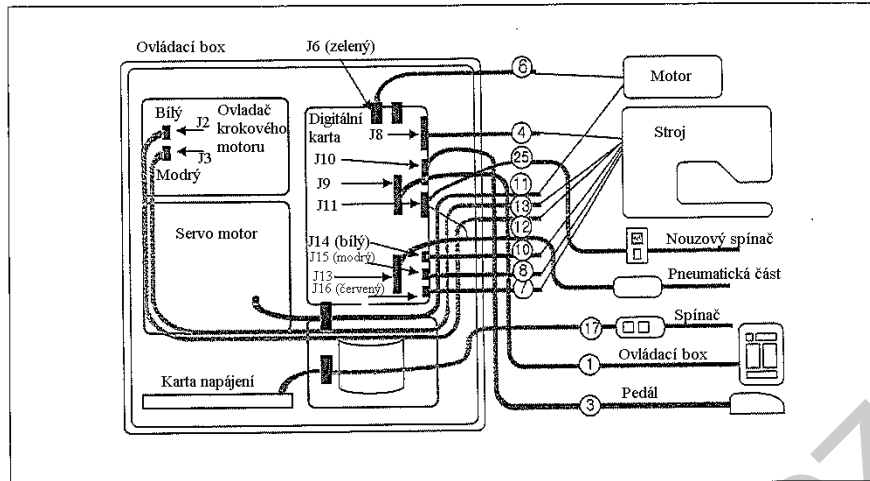
4. Zapojení konektoru

Zapojte konektory dle následující tabulky:

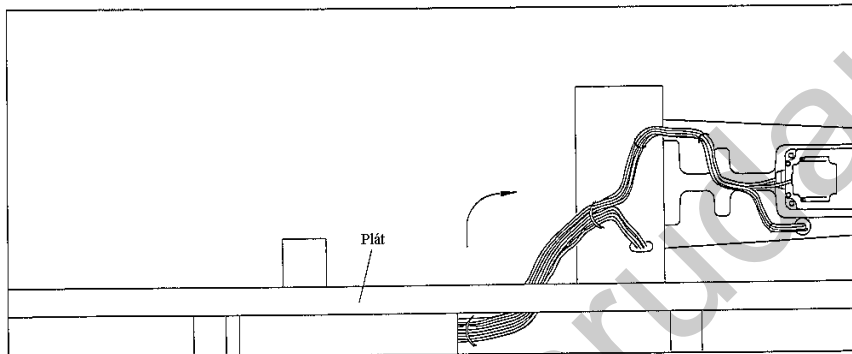
Název kabelu	Stroj	Ovládací box
Kabel senzoru	4	J8
Kabel kodéru	6	J6
Kabel zdvihu patky	7	J16
Kabel odstříhu	8	J15
Kabel motoru (hlavní)	11	T1,2,3,4
Kabel odhozu	10	J14

Název kabelu	Stroj	Ovládací box
Kabel motoru - osa X	12	J2
Kabel motoru - osa Y	13	J3
Kabel pedálu	3	J10
Kabel ovládacího boxu	1	J9
Kabel ventilů (pneum.)	23	J11, J13
Kabel nouzového spínače	25	J11

A. Zapojení kabelů

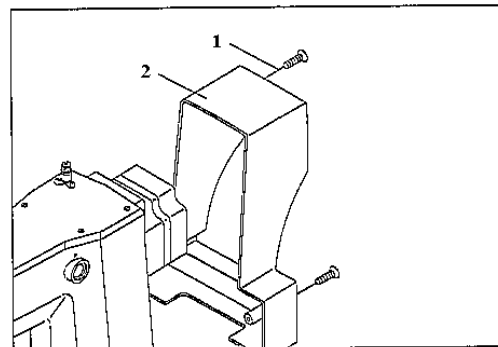


B. Po zapojení kabelů, zajistěte kabely pod plátem dle obrázku.

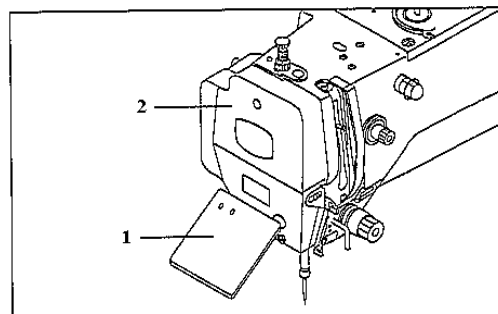


5. Instalace vnějších částí

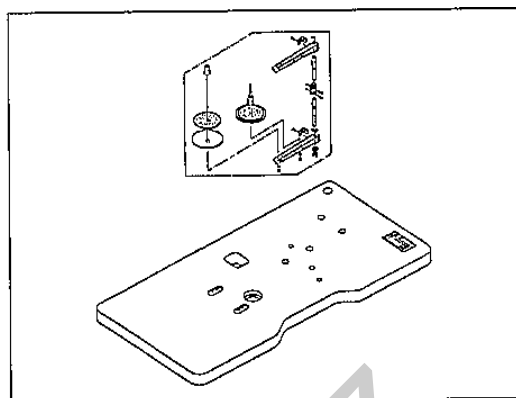
A. Pomocí šroubů 1 připevněte kryt motoru 2.



B. Pomocí šroubu připevněte ochranné skřítko 1 a čelní kryt 2.

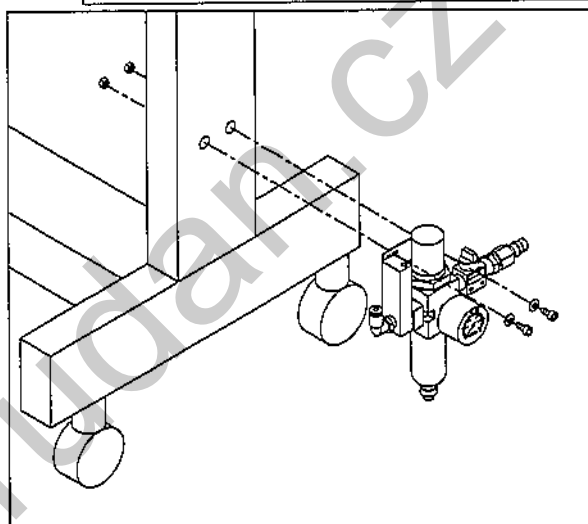


C. Nainstalujte niťový stojánek na plát.

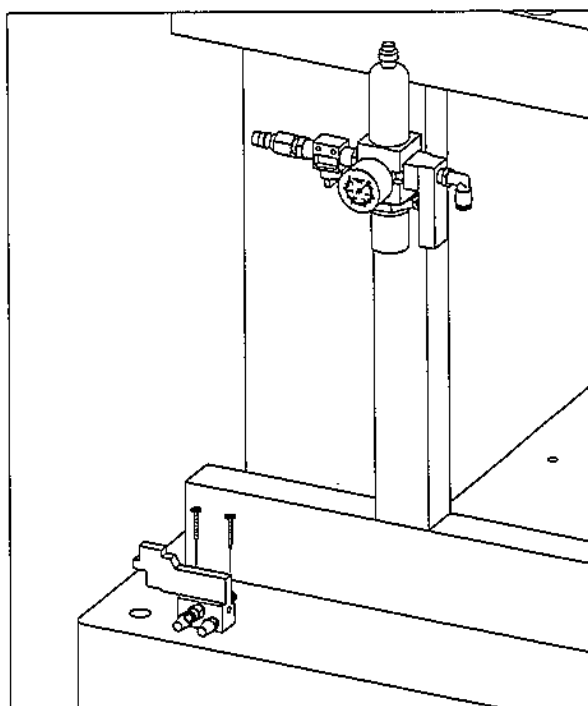


6. Instalace přívodu vzduchu

A. Připevněte odkalovací nádobku dle obrázku.

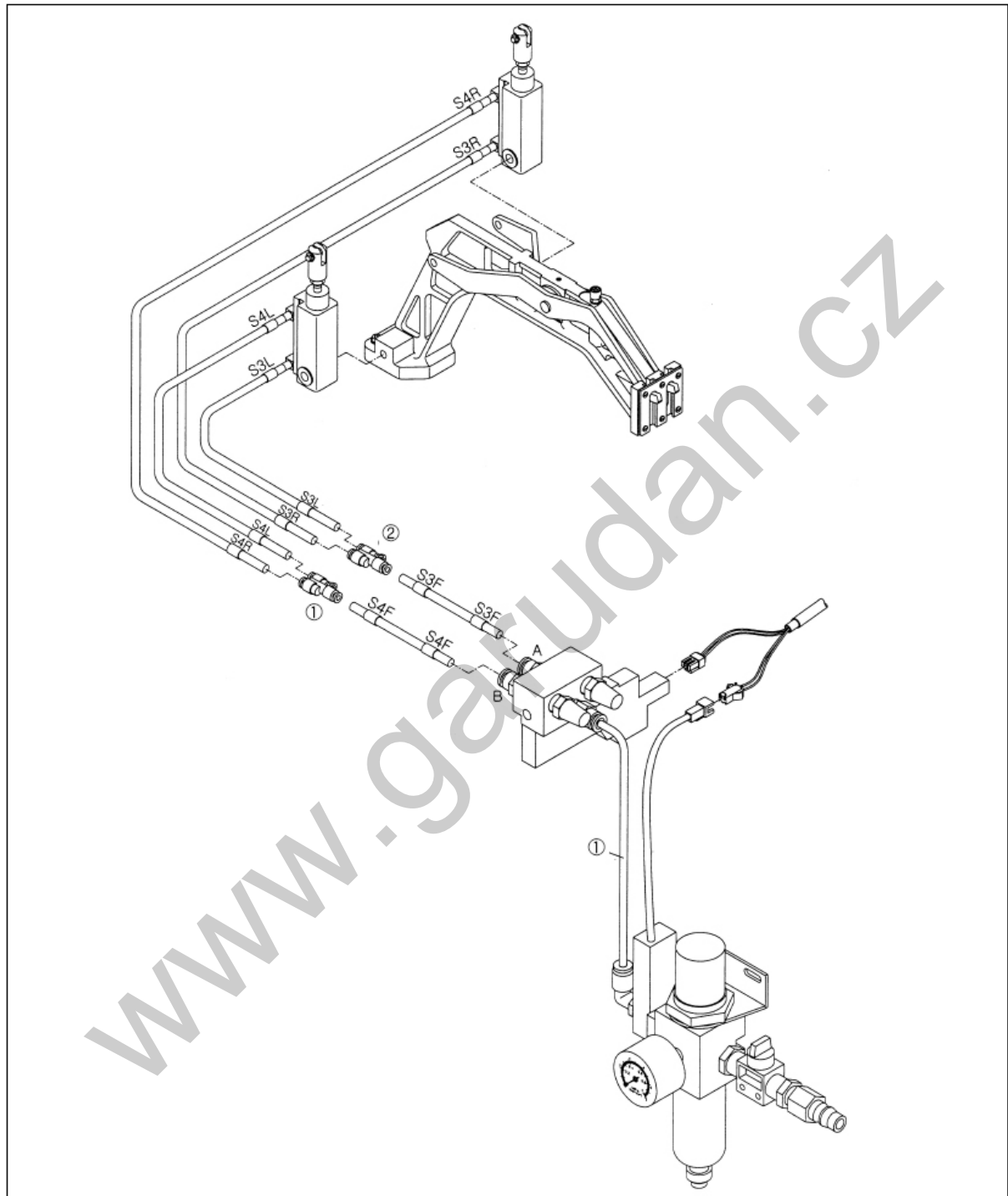


B. Připevněte ventil dle obrázku.



C. Zapojení u stroje s monolitickým zdvihem přítlačného rámečku

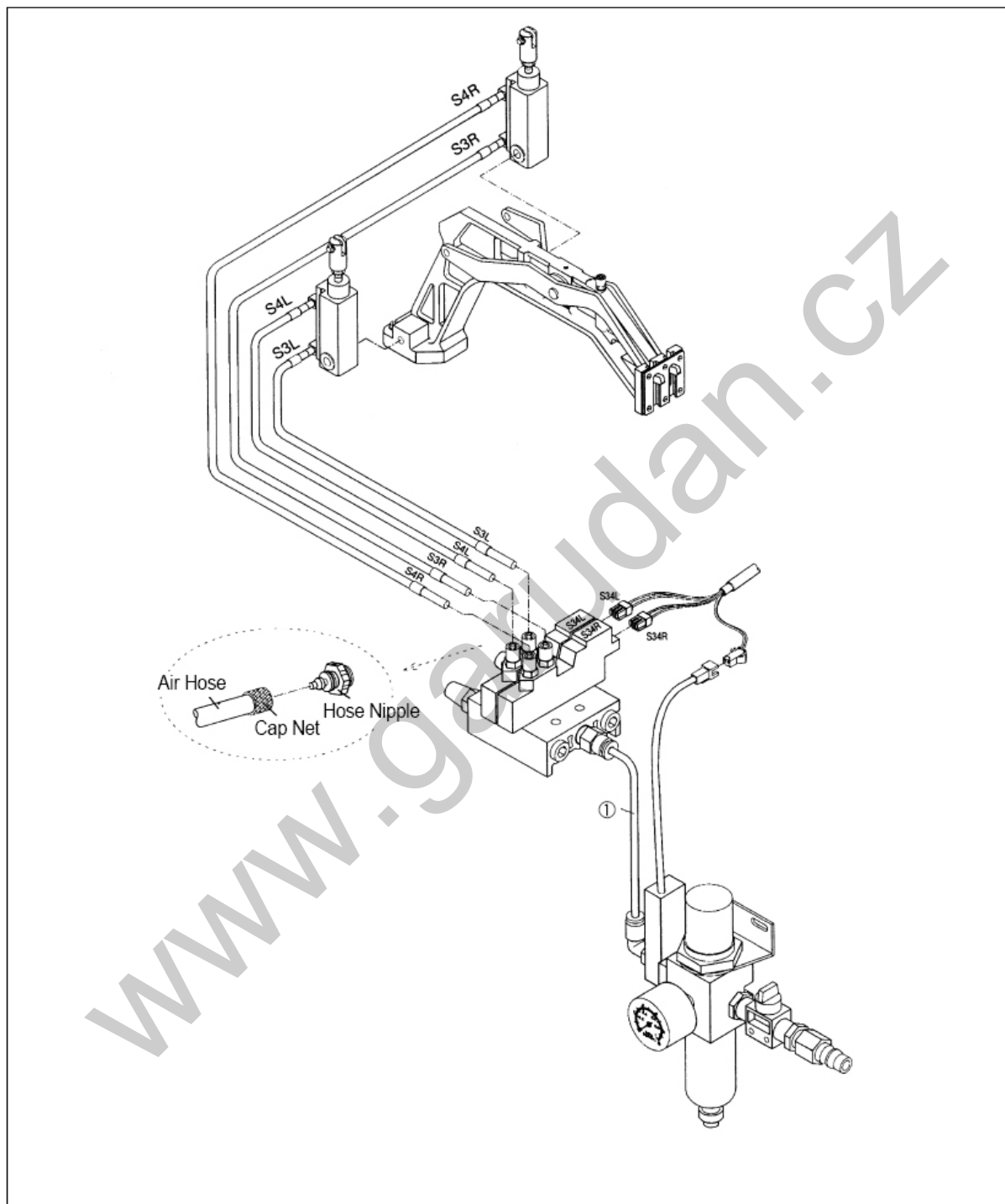
Propojte odkalovací nádobku a ventil hadicí 1. Do částí A a B vložte hadice S3F a S4F. Pomocí propojek 2 propojte hadice S3L a S3R k S3F a S4L a S4R k S4F.



D. Zapojení u stroje se separátně ovládanými rámečky

Propojte odkalovací nádobku a ventil hadicí 1. Dle obrázku připojte hadice S3L, S4L, S3R a S4R.

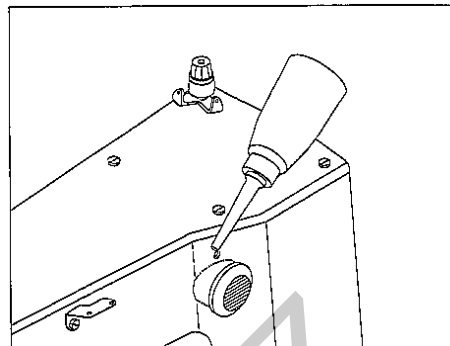
Propojte elektromagnet a konektor spínače.



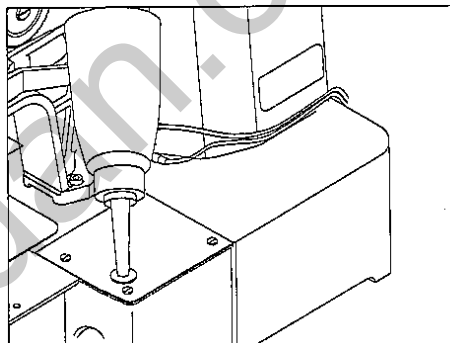
4) PŘED SPUŠTĚNÍM STROJE

1. Doplnění oleje

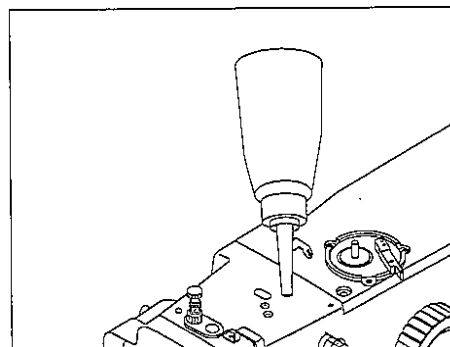
A. Zkontrolujte množství oleje ve stroji a popřípadě jej doplňte dle obrázku.



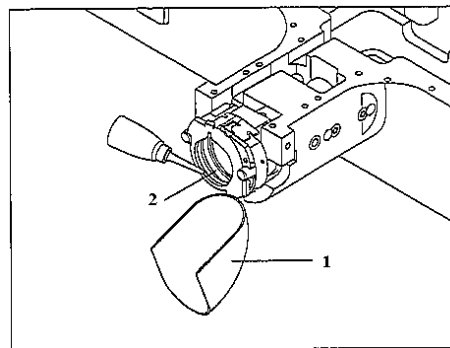
B. Pomocí olejoznaku zkontrolujte stav oleje a popřípadě jej doplňte dle obrázku.



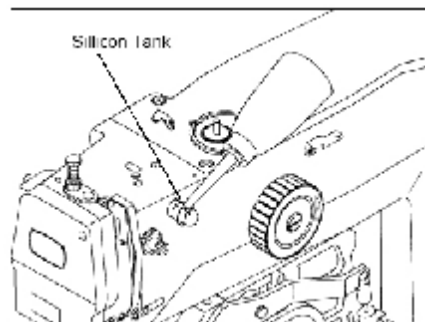
C. Doplníte olej dle obrázku.



D. Odklopte kryt chapače 1 a nakapejte pár kapek do chapačové dráhy 2.

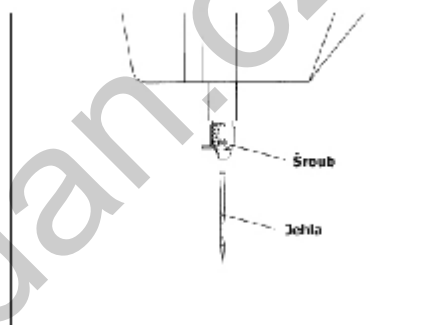


E. Doplňte silikonový olej do části Silicon Tank dle obrázku.



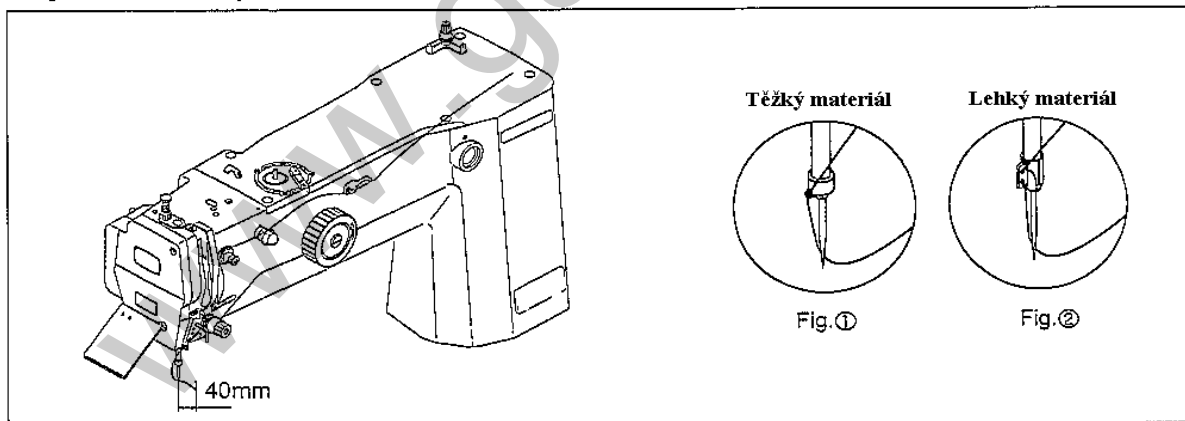
2. Nasazení jehly

A. Uvolněte šroub 1. Pak vložte jehlu 2 (chapačová drážka dozadu) až se dotkne dna v otvoru jehelní tyče. Utáhněte šroub.



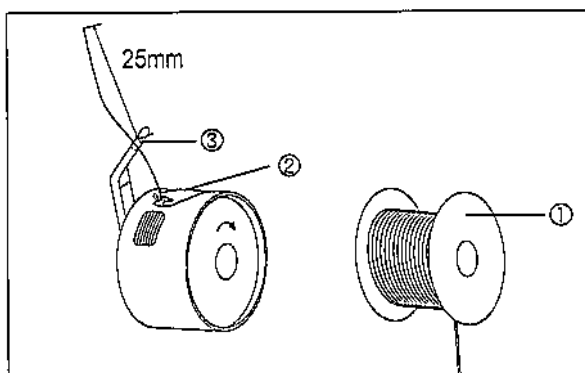
3. Navlečení horní nitě

A. Uvedte nitovou páku do horní pozice a navlečte nit dle obrázku.



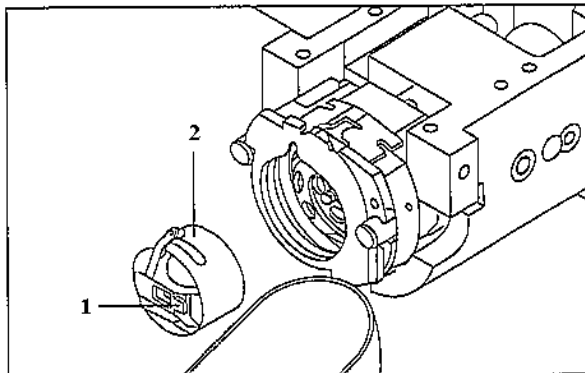
4. Navlečení spodní nitě

A. Vložte cívku 1 do pouzdra cívky 2.
Pozor: Vložte cívku tak, aby se při pohledu zpoza pouzdra točila ve směru hodinových ručiček.
 B. Provlečte nit otvorem 3.
 C. Vytáhněte nit, tak aby vyčnívala přibližně 25mm z otvoru 3.

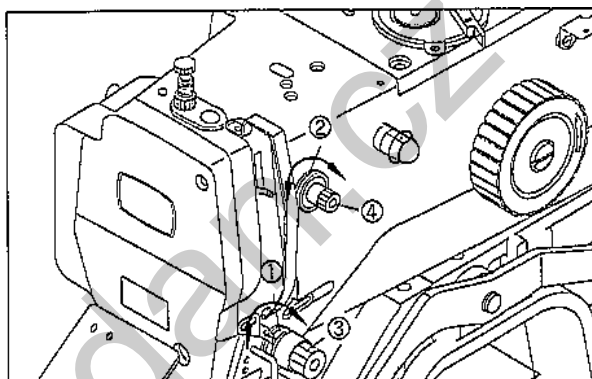


5. Vložení a vyjmutí pouzdra cívk

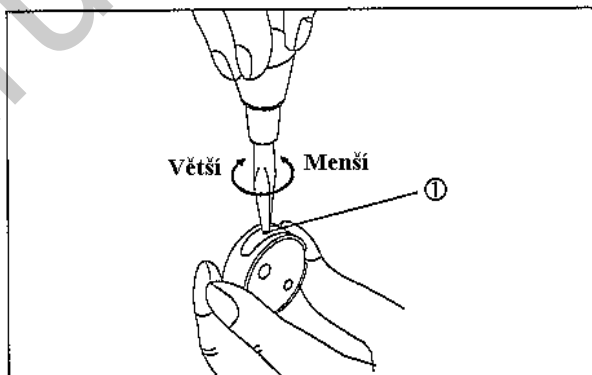
Odklopte kryt chapače. Zatlačením na díl 1 provedte vyjmutí pouzdra 2.

**6. Nastavení napětí horní a dolní nitě****A. Nastavení napětí horní nitě**

Otočením šroubů 3 a 4 napínače 1 a 2 ve směru hodinových ručiček se napětí zvýší.

**B. Nastavení napětí spodní nitě**

Otočením šroubu 1 ve směru hodinových ručiček se napětí zvýší.

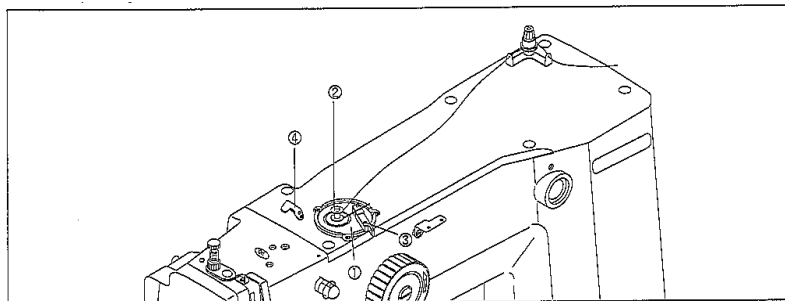
**7. Navinutí spodní nitě**

A. Na ovládacím boxu stiskněte SELECT a WINDER.

B. Vložte cívku 1 na hřídelku 2.

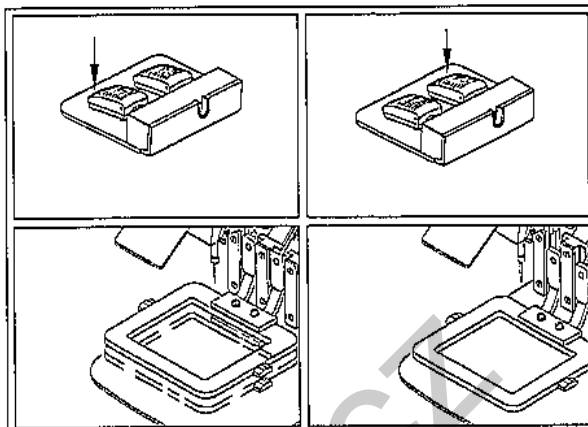
C. Přiklopte páčku 3 a sešlápněte pedál.

D. Po navinutí odřízněte nit pomocí nože 4.



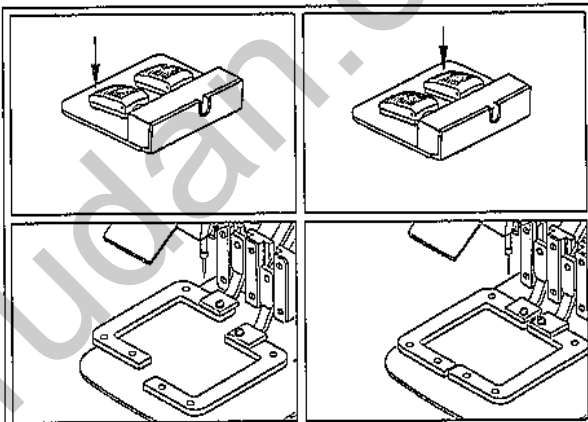
8. Obsluha pedálu (stroj s monolitickým rámečkem)

- A. Sešlápnutím pravého pedálu uvedete rámeček do horní/dolní pozice.
 B. Sešlápnutím levého pedálu ve chvíli, kdy je rámeček v dolní poloze, začne stroj šít.



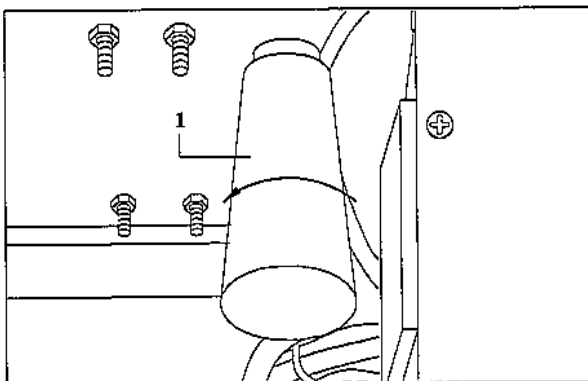
9. Obsluha pedálu (stroj s rozděleným rámečkem)

- A. Sešlápnutím pravého pedálu uvedete pravý rámeček do horní/dolní pozice.
 B. Sešlápnutím levého pedálu do první polohy uvedete levý rámeček do dolní pozice, pokud jej uvolníte rámeček se opět zvedne.
 C. Sešlápnutím levého pedálu do druhé pozice zahájíte šití (za předpokladu že je spuštěn pravý rámeček)



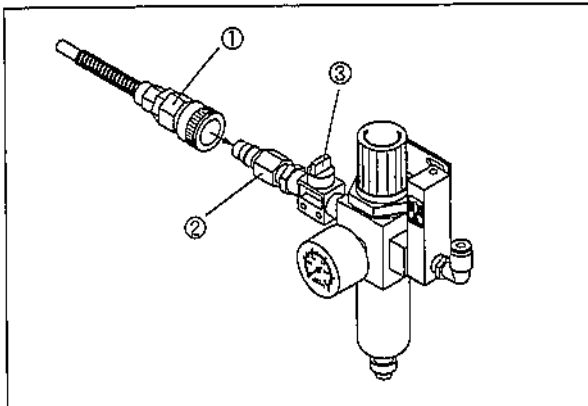
10. Výměna přebytečného oleje

V chvíli, kdy je záchytná nádobka 1 plná, vyprázdněte ji.



11. Připojení vzduchu

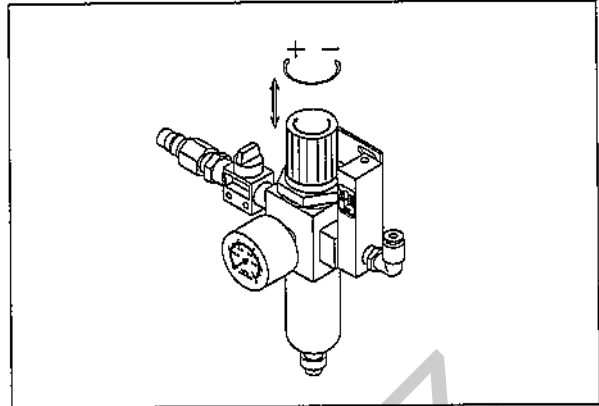
- A. Zapojte koncovku 1 do zástrčky 2.
 B. Otevřete ruční ventil 3.



C. Vytažením knoflíku z původní polohy jej odaretujte. Jeho otáčením ve směru hodinových ručiček se tlak zvýší. Po nastavení požadovaného tlaku, zatlačte na knoflík, čímž jej zaaretujete.

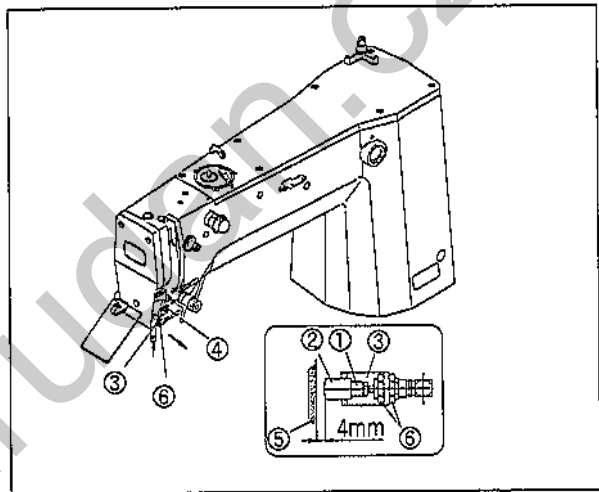
Upozornění:

Pokud se pracovní tlak sníží pod úroveň 4kgf/cm², stroj se zastaví a zobrazí se chyba [Er07].



12. Nastavení mechanismu držáku jehelní nitě (Option) TH – Thread Holder

- A. Ujistěte se, zda díl 1 a 2 jsou umístěny uprostřed průchodu horní nitě.
- B. Pokud tomu tak není, uvolněte šroub 4 na dílu 3 a seřídte je. Následně utáhněte šroub 4.
- C. Standardní vzdálenost dílů 2 a 5 je 4mm.
- D. Pro nastavení této vzdálenosti uvolněte matici 6 a nastavte správnou vzdálenost. Následně utáhněte matici 6.

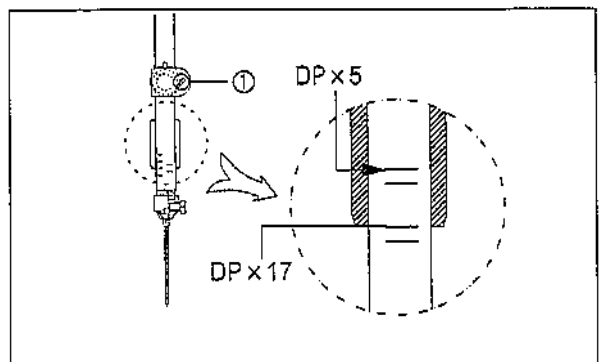


5) SEŘÍZENÍ STROJE

Upozornění: Stroj je z výroby seřízen. Jakékoliv dodatečné seřízení přenechejte vyškolenému pracovníkovi.

1. Nastavení výšky jehelní tyče

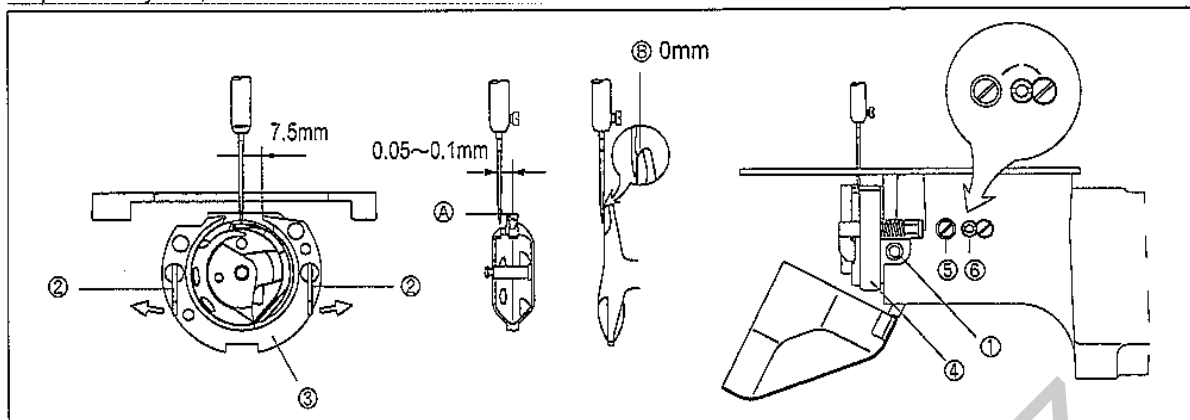
Ve chvíli, kdy se jehelní tyč nachází v nejnižší pozici, uvolněte šroub 1. Nastavte požadovanou výšku a utáhněte šroub 1.



2. Nastavení vzájemné pozice jehly a chapače

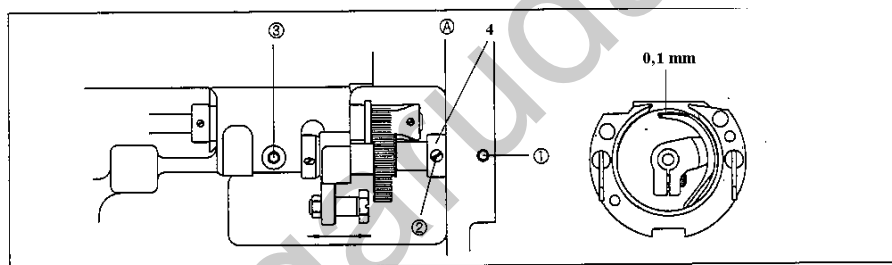
- A. Dle použité jehly uveďte jehelní tyč do polohy, kde se kryje příslušná značka se spodní částí objímky jehelní tyče.
- B. Po uvolnění šroubu 1, odklopte přítlačný díl 2 a vyjměte objímku 3 z chapače 4.
- C. Umístěte značku A na chapači, tak aby byla v ose jehly. Dále nastavte polohu jehly a hrotu chapače B, tak aby se jehla neohýbala. Následně utáhněte šroub 1.
- D. Po uvolnění šroubu 5, otočte hřídelkou 6 a nastavte chapač 4 tak, aby vzdálenost jehly a hrotu chapače A byla 0,05 – 0,1 mm.

E. Po nastavení správné pozice, nastavte směr otáčení čapače 4 tak, aby vzdálenost jehly a čapače 4 byla 7,5 mm. Pak utáhněte šroub 1.



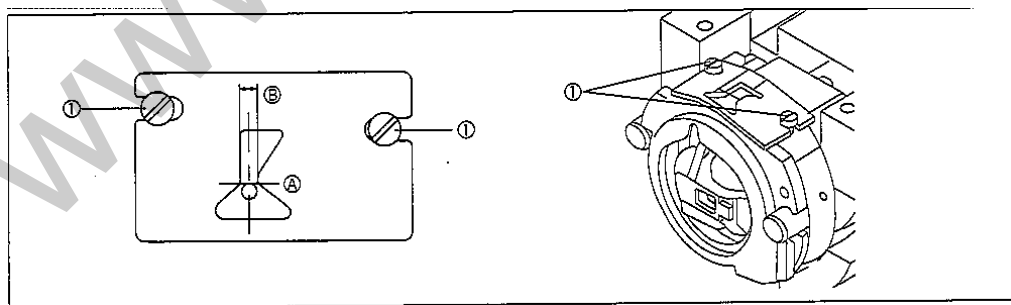
3. Seřízení ozubeného kola spodní a horní hřídele

- Uvolněte šrouby 1, 2 a 3.
- Otáčejte horní hřídel a pohybujte ozubeným kolem ve směru šipek dokud se nezačne samo lehce otáčet.
- Přitlačte objímku 4 k ploše a utáhněte šroub 2.
- Otočte objímku 4 ve směru šipky dokud nedosáhnete vůle 0,1 mm.
- Utáhněte šrouby 1 a 3.



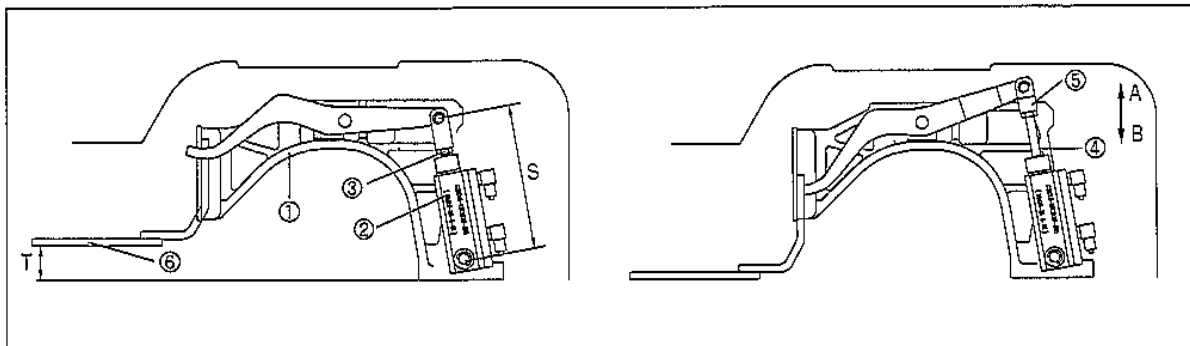
4. Nastavení pozice chránícího plechu čapače

Po odmontování spodní podávací desky a stěhové desky, uvolněte šrouby 1. Následně nastavte pozici pružiny tak, aby jehla procházela bodem A ve vertikálním směru a střed jehly se pohyboval v intervalu B. Utáhněte šrouby 1.



5. Nastavení zdvihu podávacího rámečku

Uvolněte matice 3 z pravého a levého válce 2, umístěného na podávacím držáku 1. Otáčením hřídele 4 posuňte kloub 5 v směru A. Tím zvýšíte zdvih T rámečku. Posunem kloubu 5 ve směru B, zdvih T rámečku snížíte.

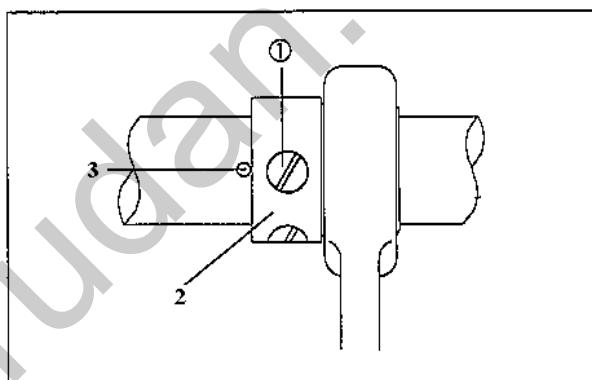


6. Nastavení výšky patky

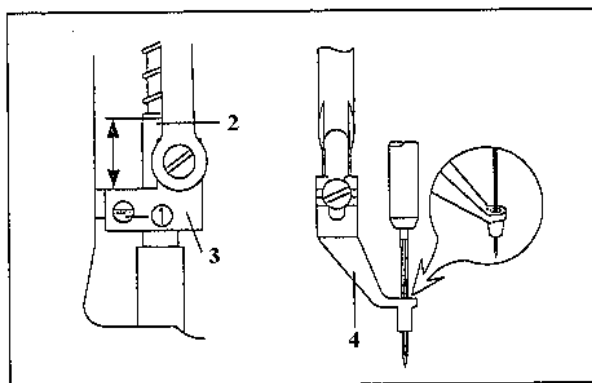
- Ve chvíli, kdy je jehelní tyč v nejnižší poloze, uvolněte šroub chrániče jehly.
- Natavte výšku patky tak, aby její spodní strana byla vzdálena 0,5 mm od šitého materiálu.
- Utáhněte šroub 1.

7. Nastavení ústrojí patky

- Uvolněte šroub 1. Nastavte pozici vačky 2 tak, aby se kryla s bodem 3. Utáhněte šroub 1.

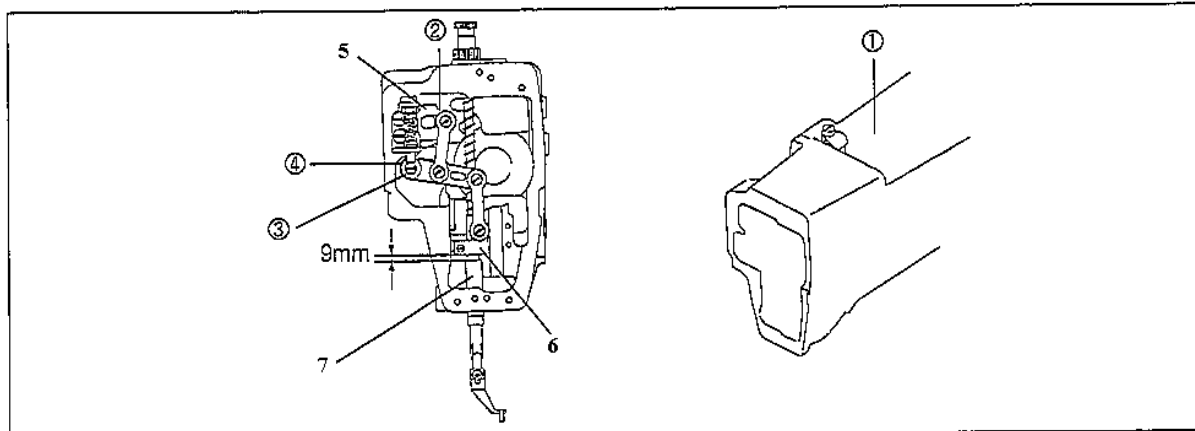


- Nastavení výšky přítlačné tyče
Uvolněte šroub 1. Nastavte výšku přítlačné tyče 2 tak, aby její konec vyčníval 17mm z držáku 3. Pak se ujistěte, že prochází patkou 4. Následně utáhněte šroub 1.



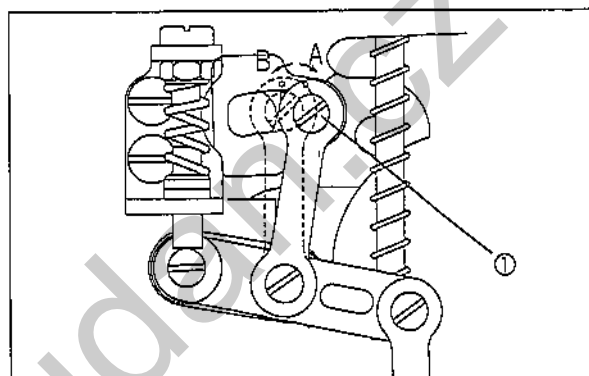
C. Nastavení ramene 5 ovládajícího patku

- Uvolněte šroub, který se nachází mezi zarážkou 4 a šroubem 3.
- Po uvolnění šroubu 1 a nastavení šroubu 3, utáhněte šroub 2.
- Pomocí ručního kola uveďte jehelní tyč do nejnižší pozice.
- Zvedněte přítlačnou tyč tak, aby byla vzdálenost držáku 6 a objímky 7 přibližně 4mm. Pak utáhněte šroub 1.
- Nastavte zarážku 4 tak, aby se přiblížila táhlu 3.
- Pak utáhněte šroubu 1.



D. Nastavení zdvihu patky

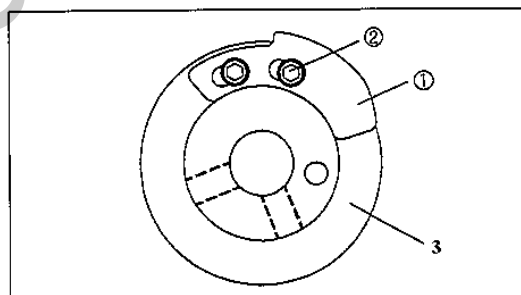
Uvolněte šroub 1. Jeho přesunutím ve směru A zvýšíte zdvih patky. Ve směru B zdvih patky snížíte.



8. Nastavení mechanismu odstříhu

A. Nastavení plechu vačky

Nastavte plech 1 vačky 3 tak, aby se jeho pravá štěrbina dotýkala šroubu 2. Pak šroub utáhněte.

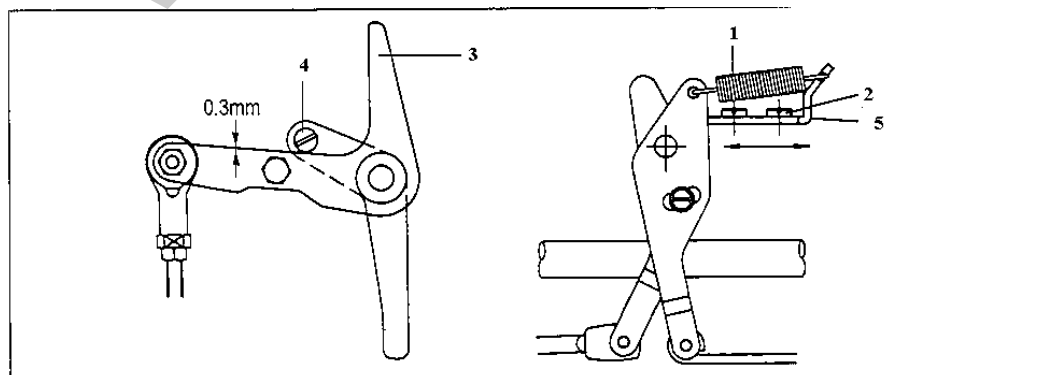


B. Nastavení zarážky uvolňovače nití

a) Odstraňte pružinu 1.

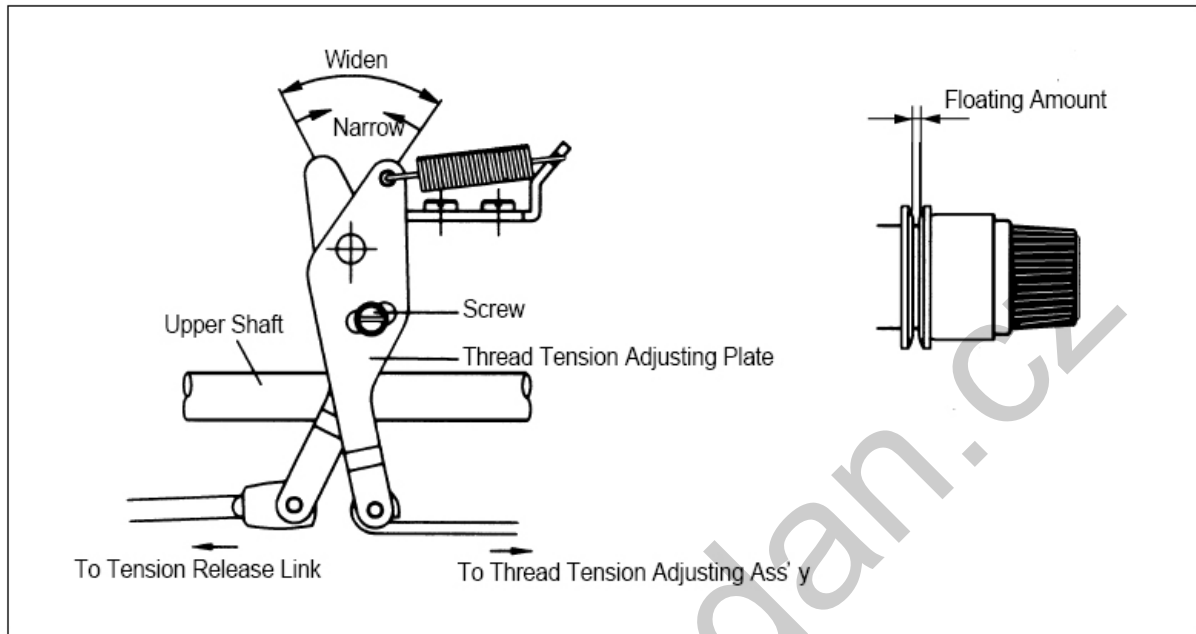
b) Po uvolnění šroubu 2, nastavte vzdálenost ramene 3 a šroubu 4 na 0,3 mm. Zatlačíte-li na zarážku 5 doprava, vzdálenost ramene 3 a šroubu 4 se zmenší. Doleva se zvětší.

c) Vraťte pružinu.



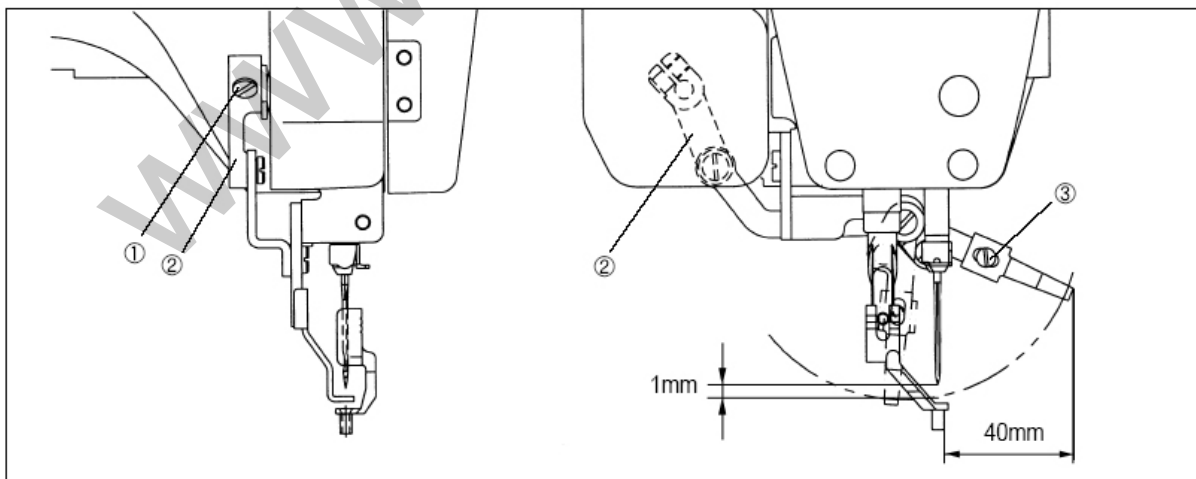
C. Nastavení kapacity uvolňovače niti

- Uvolněte šroub 1.
- Ostřihnutím otevřete uvolňovač.
- Nastavte kapacitu na 0,6-0,8 mm pro normální materiály a 0,8-1 mm pro těžké materiály. Pro zvýšení kapacity zvětšete úhel mezi plechy 2.
- Utáhněte šroub 1.



9. Nastavení mechanismu odhozu

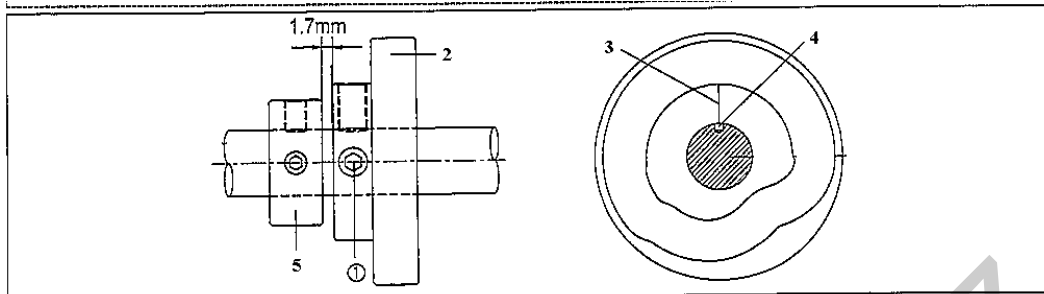
- Ve chvíli, kdy je jehelní tyč v horní poloze, uvolněte šroub 1.
- Pomocí táhla 2 nastavte vzdálenost odhazovače a jehly na 40 mm.
- Utáhněte šroub 1.
- Uvolněte šroub 3 a nastavte vzdálenost hrotu odhazovače a jehly na 1 mm. Utáhněte šroub 3.



10. Nastavení mechanismu odstříhu

A. Nastavení pozice odstříhové vačky

Nastavte vzdálenost vačky 2 a objímky 5 na 1,7 mm a nastavte polohu vačky 2 tak, aby byla linka 3 v ose s bodem 4. Pak utáhněte šroub 1.

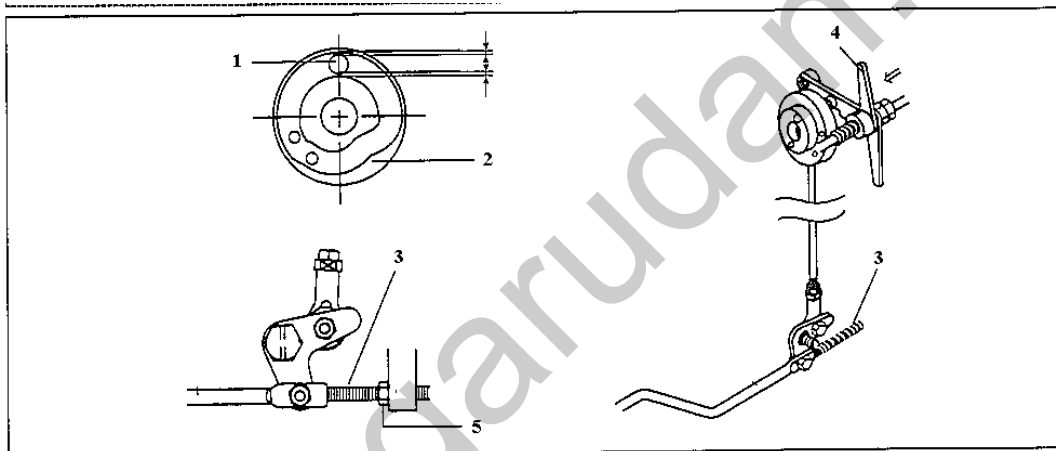


B.

Nastavení zarážky

a) Ve chvíli, kdy je jehelní tyč v nejnižší poloze, zjistěte, zda je dostatečná mezera mezi rolnou 1 a oběma hranami vačky 2.

b) Přiložte konec šroubu 3 k ramenu 4. Pak utáhněte matku 5.

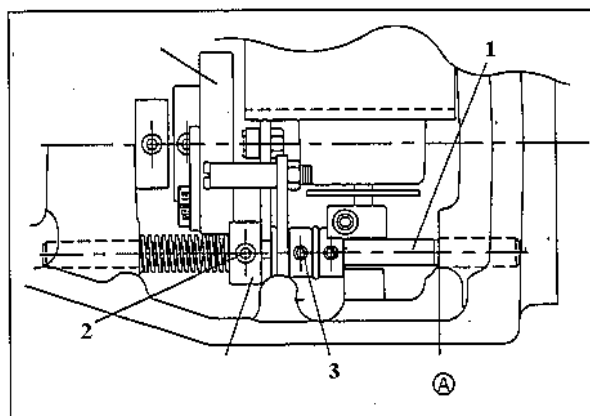


C. Nastavení odstříhové hřídele 1

a) Uvolněte šroub 2 a 3.

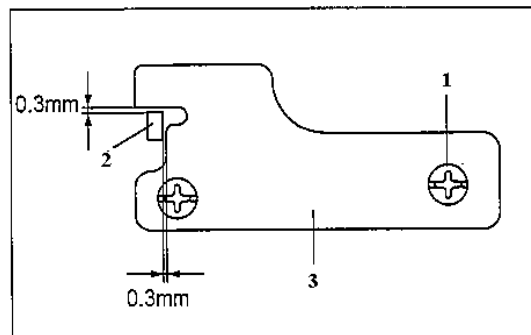
b) Nastavte špičku hřídele tak, aby byla v ose s bodem A.

c) Utáhněte šrouby 2 a 3.

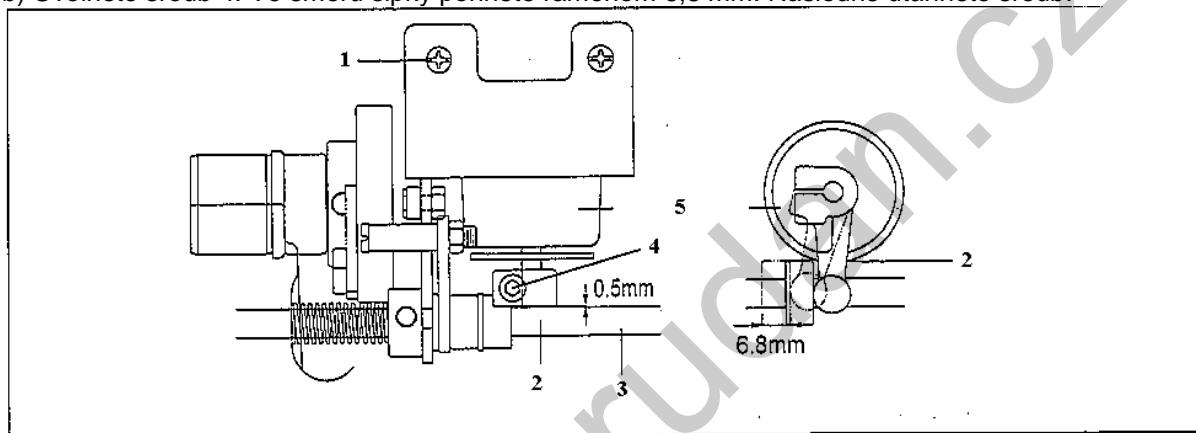


D. Nastavení polohy zarážky

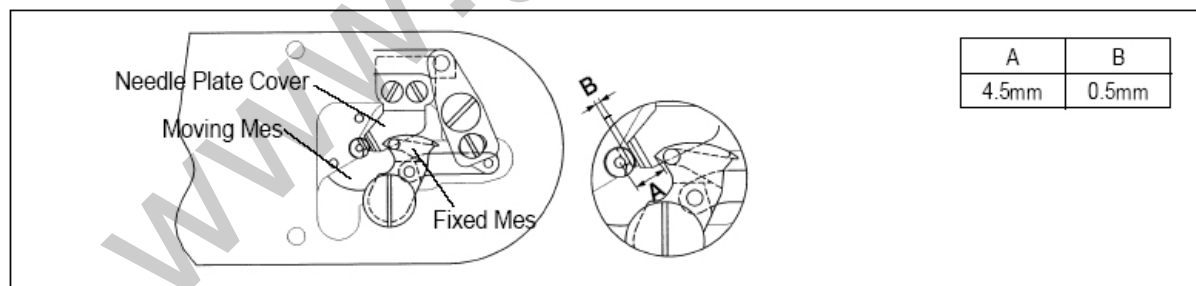
- Uvolněte šroub 1.
- Nastavte vzdálenost ramene 2 a zarážky na 0,3 mm.
- Utáhněte šroub 1.

**E. Nastavení polohy odstříhového elektromagnetu 5**

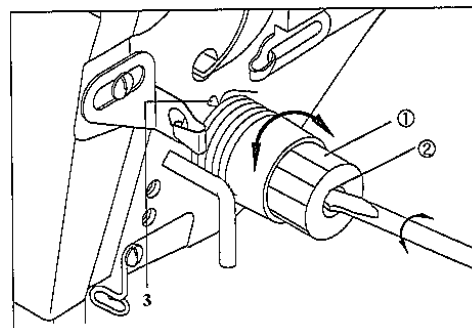
- Uvolněte šroub 1. Nastavte vzdálenost ramene 2 a hřídele 3 na 0,5 mm. Následně utáhněte šroub.
- Uvolněte šroub 4. Ve směru šipky pohněte ramenem 6,8 mm. Následně utáhněte šroub.

**E. Nastavení pevného a pohyblivého nože**

- Ve chvíli, kdy se jehelní tyč nachází v nejvyšší poloze, dle tabulky nastavte mezeru A mezi otvorem ve stehové desce a pohyblivým nožem 1.
- Dle tabulky nastavte mezeru B mezi pevným nožem 2 a krytem stehové desky 3.
- Po nastavení proveďte manuálně odstříh.

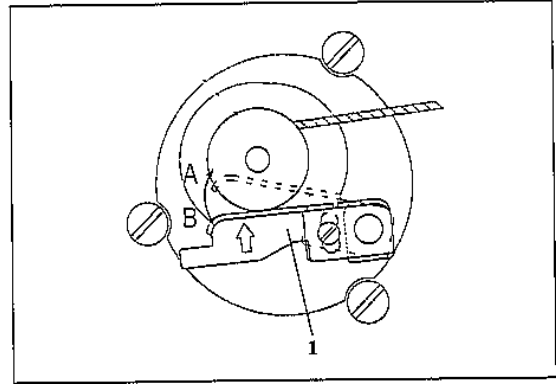
**11. Nastavení napínače**

- Otáčíte-li knoflíkem 1 ve směru hodinových ručiček, napětí horní nitě se zvýší a naopak. Nastavte napětí dle druhu materiálu, nitě, atd.
- Otáčíte-li pomocí šroubováku šroubem 2 ve směru hodinových ručiček, napětí pružiny 3 nitěové páky se zvýší a naopak.

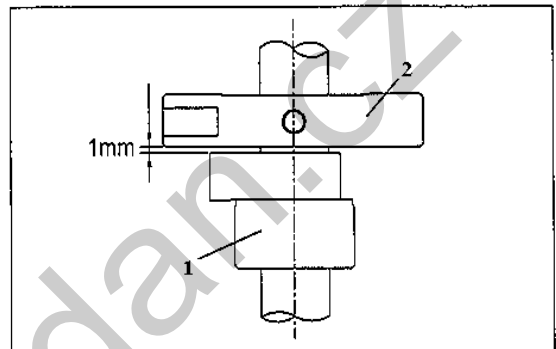


12. Nastavení navijče

A. Uvolněte šroub a posunutím příložky 1 nastavte požadované množství navinuté nitě. Ve směru A se množství zvyšuje. Ve směru B snižuje.

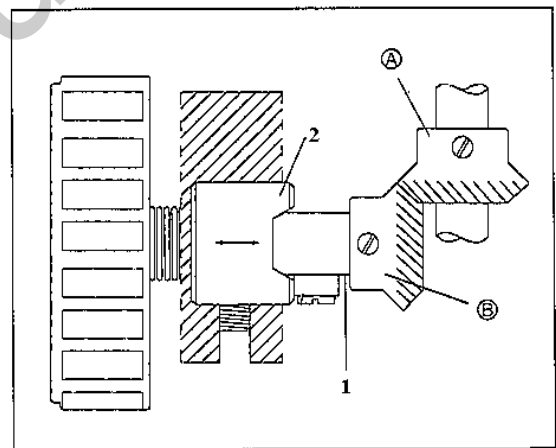


B. Nastavte vzdálenost vačky 1 a kola 2 na 1 mm. Pak utáhněte šroub.



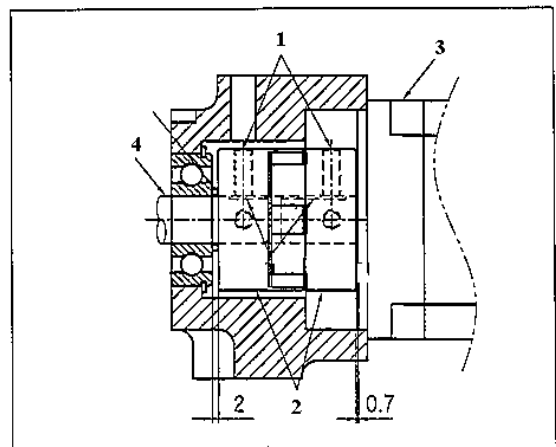
13. Nastavení mechanismu ručního kola

A. Ve chvíli, kdy se ozubené kolo B a hřídel 1 nacházejí v jedné rovině, utáhněte šroub.
 B. Nastavte vůli ozubených kol A a B a utáhněte šrouby.
 C. Ve směru šipek nastavte polohu objímky 2 tak, aby byla vůle mezi ozubenými koly A a B co nejmenší.



14. Instalace motoru

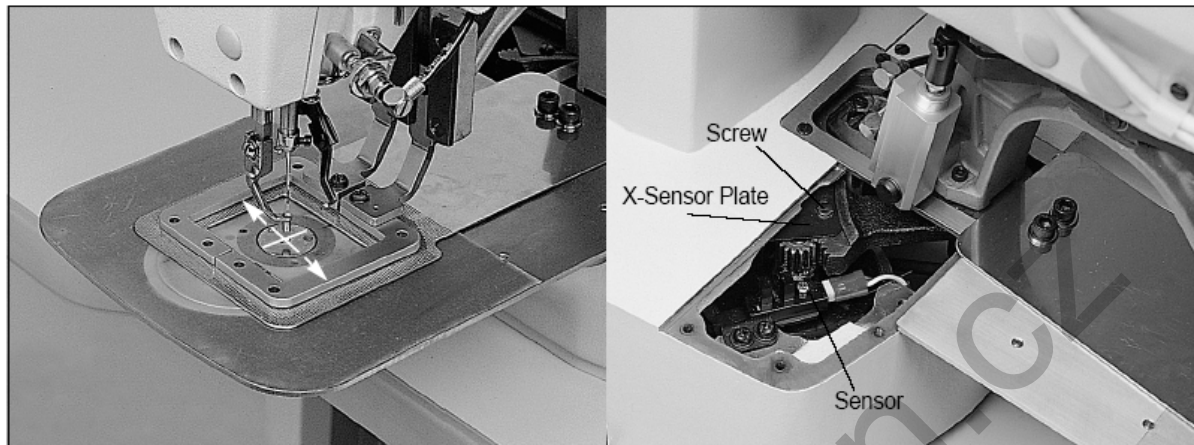
A. Po namontování spojky 2 na motor 3, umístěte šroub 1 do hřídele 4 a nastavte vůli mezi spojkou 2 a motorem 3 na 0,7 mm.
 B. Dále nastavte vůli mezi hřídelí 4 a spojkou 2 na 2 mm.
 C. Srovnejte šrouby 1.



15. Nastavení výchozí pozice osy X a Y

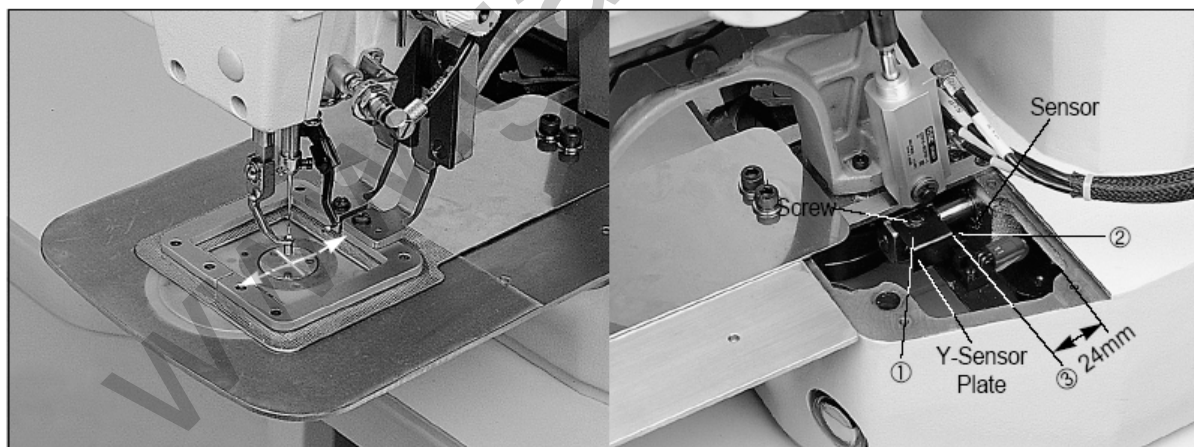
A. Nastavení výchozí pozice v ose X

- Vyjměte kryt.
- Umístěte rámeček tak, aby byl jeho střed na ose X.
- Uvolněte šroub 1 a umístěte hranu clonky 2 na střed senzoru 3. Utáhněte šroub 1.



B. Nastavení výchozí pozice v ose Y

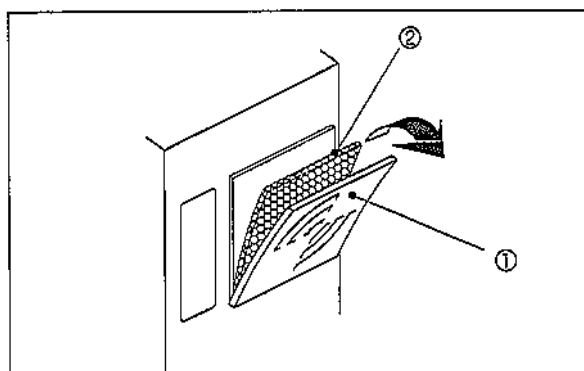
- Vyjměte kryt.
- Nastavte vzdálenost 3 mezi ramenem 1 a plochou 2 na 24 mm.
- Umístěte rámeček tak, aby byl jeho střed na ose Y.
- Uvolněte šroub 4 a umístěte hranu clonky na střed senzoru 5. Utáhněte šroub 4.



16. Čistění filtru

Čistěte filtr 2 jednou týdně.

- Ve směru šipky vyjměte kryt 1.
- Vymyjte filtr pod tekoucí vodou.
- Vraťte filtr zpět.

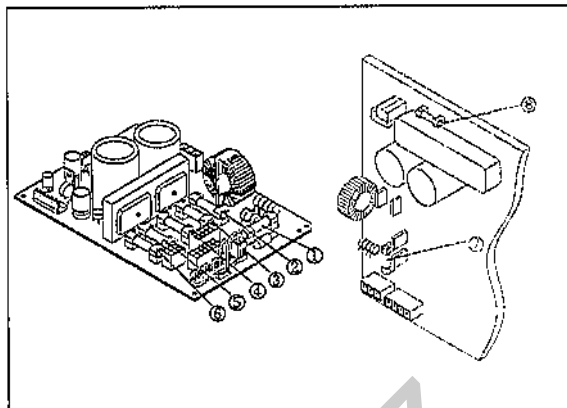


17. Výměna pojistky

Před jakoukoliv manipulací s pojistkami vypněte stroj a vyčkejte 5 minut.

Seznam použitých pojistek:

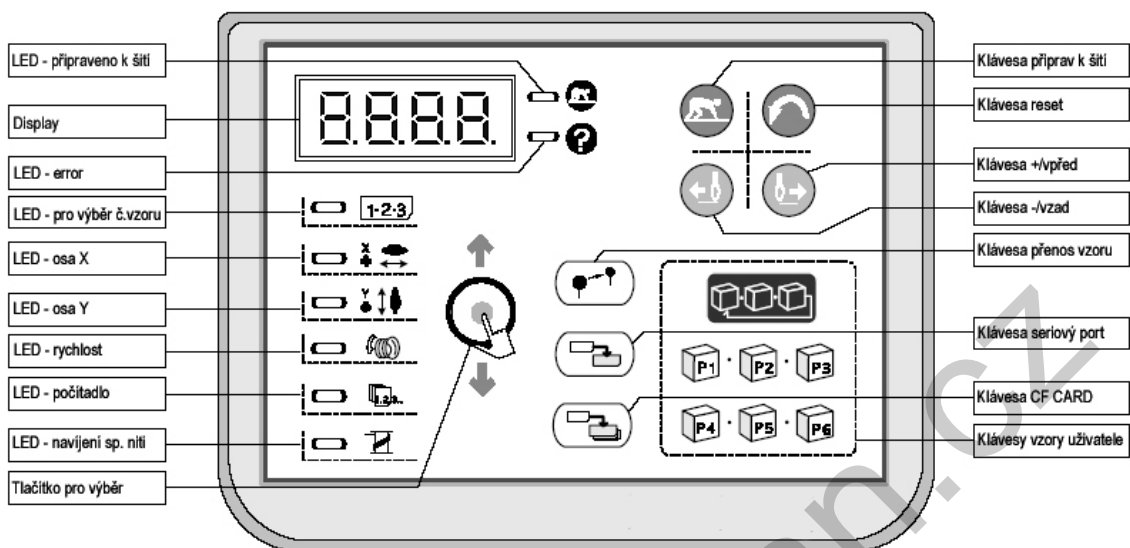
Č.	Napětí	Užití
1	5A	Ochrana karty napájení
2	5A	Ochrana elektromagnetu
3	0,5A	Ochrana ventilu
4	0,5A	Ochrana ventilátoru
5	0,5A	Ochrana krokového motoru
6	5A	Ochrana řídicí karty krok. motoru
7	6,3A	Ochrana servo motoru
8	0,5A	Ochrana řídicí karty servo motoru



www.garudan.cz

6) ČINNOST ŠICÍHO STROJE (ZÁKLADNÍ FUNKCE)

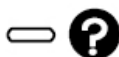
1. Označení a význam tlačítek ovládacího boxu.



Po zapnutí stroje se na displeji zobrazí číslo posledního voleného vzoru.



Když kontrolka svítí, signalizuje připravenost stroje k práci

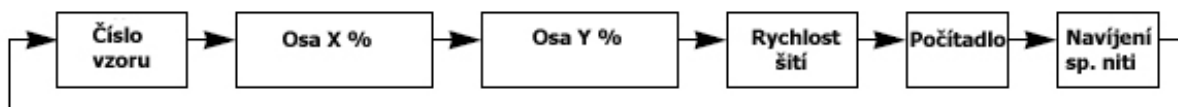


Signalizuje, že se stala chyba, na displeji se zobrazí číslo chyby (např. ER01).



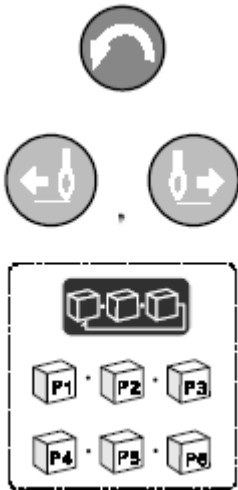
Tlačítkem Výběr se určuje jaký parametr můžete změnit a jeho hodnota je zobrazena na displeji.

Stisknutím tlačítka následují funkce za sebou:



Svítí-li :

- LED pro výběr vzoru - na displeji je zobrazeno číslo šitého vzoru
- LED osa X - na displeji je zobrazena velikost vzoru v % na ose X
- LED osa Y - na displeji je zobrazena velikost vzoru v % na ose Y
- LED rychlost - na displeji je zobrazena rychlost šití
- LED počítadlo - na displeji je zobrazen počet ušitých vzorů
- LED navíjení sp.nití - na displeji je zobrazeno bbln , stroj je připraven k navíjení



Stisknutím tlačítka nastavíme hodnotu nastavovaného parametru na výchozí hodnotu tj. na hodnotu nastavenou výrobcem.

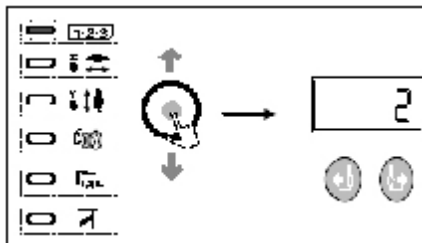
Slouží k zvyšování a snižování hodnot na display a v případě, že je sešlápnut pedál na 1. úroveň (rámeček spadne dolů) slouží k simulaci rozsahu práce jehly v podávacím rámečku. Tato funkce se využívá pro kontrolu toho, zda máme správně zvolenou velikost a typ rámečku vzhledem ke zvolenému vzoru.

Slouží k rychlému vyvolání vzorů nastavených uživatelem.

2. Nastavení parametrů vzoru

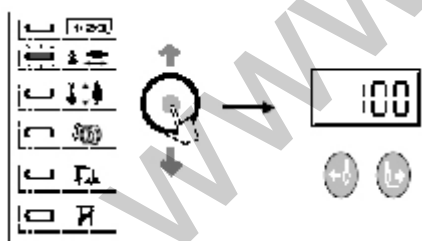
a. Zapněte hlavní vypínač. Zobrazí se číslo posledního zvoleného vzoru.

b. Nastavení čísla vzoru



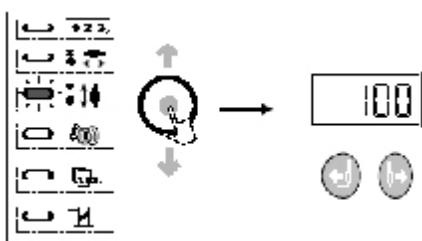
Stiskněte klávesu VÝBĚR až se rozsvítí LED číslo vzoru. Stiskněte klávesu +/vpřed nebo -/vzad až se objeví "2". (Číslo požadovaného vzoru) na display.

c. Nastavení požadovaného zvětšení / zmenšení v ose X.



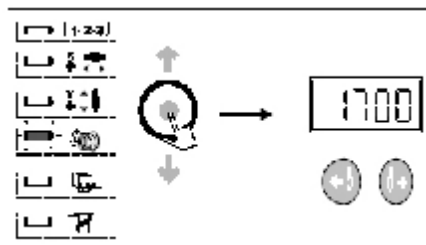
Stiskněte klávesu VÝBĚR až se rozsvítí LED - osa X. Stiskněte klávesu +/vpřed nebo -/vzad a nastavte požadovanou velikost vzoru v rozmezí 20-200%

d. Nastavení požadovaného zvětšení / zmenšení v ose Y



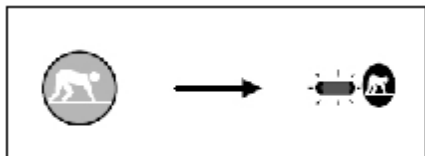
Stiskněte klávesu VÝBĚR až se rozsvítí LED - osa Y. Stiskněte klávesu +/vpřed nebo -/vzad a nastavte požadovanou velikost vzoru v rozmezí 20-200%

e. Nastavení rychlosti šití



Stiskněte klávesu VÝBĚR až se rozsvítí LED - rychlost
Stiskněte klávesu +/vpřed nebo -/vzad a nastavte požadovanou
rychlost šití (na obrázku 1700 ot./min)

f. Potvrzení nastavení



Stiskněte klávesu PŘIPRAV K ŠITÍ
Podávací rámeček se zvedne, rozsvítí se LED – připraveno k
šití a stroj je připraven k šití.

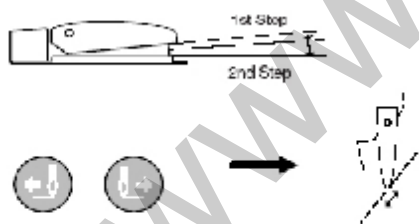
Upozornění:

Stisknete-li READY, když je nastaven vzor NO. "0", stroj zvedne rámeček do počáteční výchozí polohy. Tohoto využijete při nastavení počátečního výchozího bodu. Jestliže vyberete číslo vzoru, které nemá data, zobrazí se chyba " Er-01". V tomto případě nastavte jiné číslo vzoru. V případě, že změníte velikost či rychlost šití u jednoho ze vzorů, zmíněné parametry se promítnou automaticky do všech ostatních vzorů.

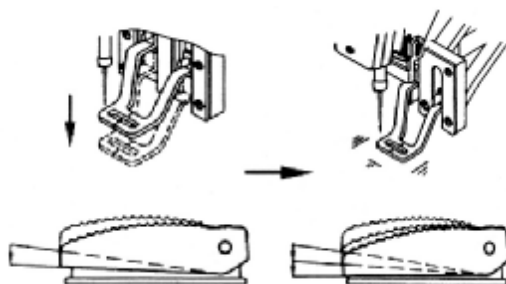
V případě, že potřebujete navléct nit do jehly, uveďte stroj do stavu připraven k šití a stiskněte tlačítko EMERGENCY STOP, rámeček i patka se spustí dolů a budete mít snadnější přístup k jehle. Po dalším stisknutí EMERGENCY STOP se rámeček i patka opět zvednou.

3. Kontrola a potvrzení vzoru**Upozornění:**

Po výběru čísla vzoru potvrďte vybraný vzor. Pokud by vzor překročil rozměr podávacího rámečku došlo by ke zlomení jehly. Vy však můžete před šitím vzor zkontrolovat. Kontrolu provedete tak, že sešlápnete pedál pouze do 1. polohy a postupujete podle následujícího schématu:

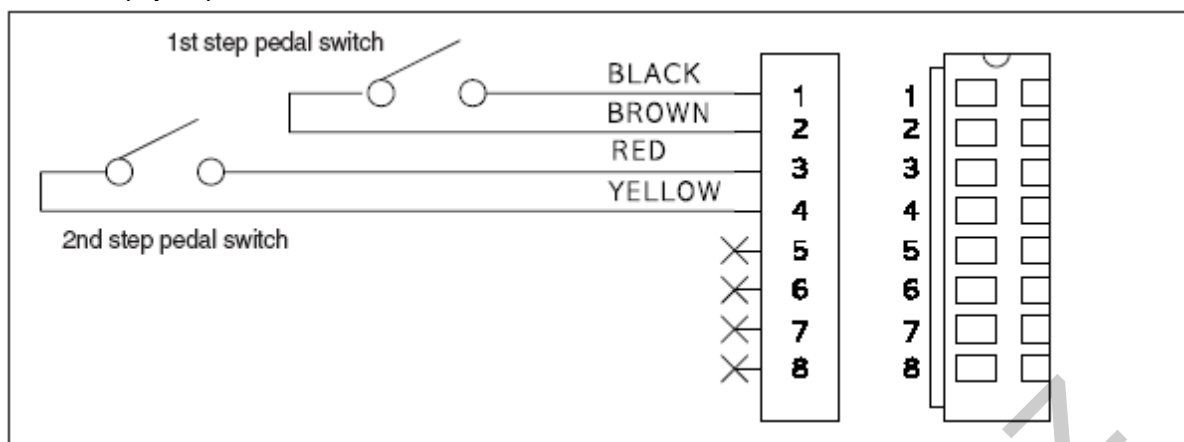


- Za předpokladu, že máte zvolen požadovaný vzor šití, sešlápnete pedál do 1. polohy. Podávací deska se spustí dolů.
 - Krátkým stisknutím +/vpřed nebo -/vzad, se podávací rámeček posouvá o steh. Během stálého stisknutí podávací rámeček provádí vzor bez šití.
 - Stisknutím RESET se jehla vrátí na začátek šití a pak se podávací rámeček zvedne.
- * Když stroj začne šít, sejměte nohu z pedálu.

4. Šití

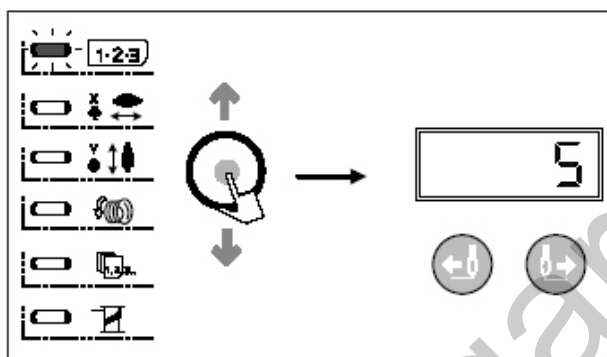
- Umístěte šité dílo pod podávací rámeček.
- Sešlápnutím pedálu do polohy 1 se spustí přítlačný rámeček. Jestliže sejmeme nohu z pedálu, podávací rámeček se zvedne.
- Když je přítlačný rámeček ve spodní poloze a sešlápeme pedál do polohy 2, začne stroj šít.
- Když skončí šití, přítlačný rámeček se zvedne a vrátí se na začátek šití

Vnitřní zapojení pedálu.



1. krok - spuštění rámečku
2. krok - spuštění šití

5. Změna parametrů šitého vzoru



- a. Stiskněte klávesu PŘIPRAV K ŠITÍ. LED - připraveno k šití zhasne.
- b. Stiskněte klávesu VÝBĚR až se rozsvítí kontrolka NO.
- c. Parametry, které chcete změnit nastavte podle postupu na str. 25-26.

6. Navinutí spodní nitě

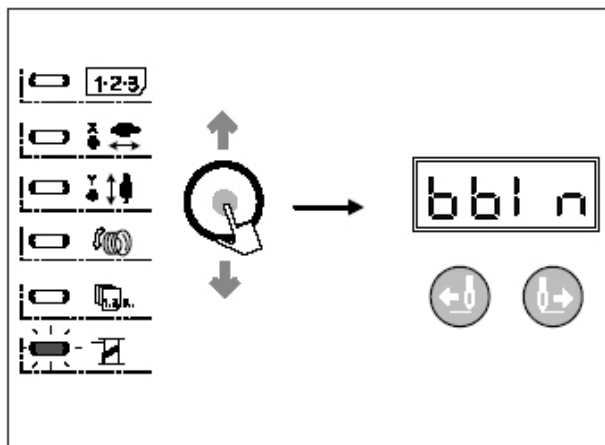
- a) V průběhu šití: navlečte nit dle obrázku. V průběhu šití bude cívka navinuta.



- b) Samostatné navíjení cívky

Upozornění:

Během navíjení cívky se podávací deska a rámeček nepohybují, ale jehla ano. Navíjení provádějte vždy bez šitého díla a zajistěte aby nedošlo ke kontaktu obsluhy nebo jakékoliv jiné části s pohybující se jehlou.



- Stiskněte klávesu VÝBĚR až vyberete volbu Navíjení spodní niti.* Když svítí LED – Připraveno k šití , nemůžete vybírat.
- Stiskněte PŘIPRAV K ŠITÍ
- Sešlápněte pedál do 2. polohy a stroj se rozběhne.
- Sešlápněte znovu pedál do 2. polohy a stroj se zastaví.
- Stisknutím PŘIPRAV K ŠITÍ ukončíme navíjení niti.

V případě přetrhu nitě nebo vzniku potřeby vyměnit cívku v průběhu rozešitého vzoru stiskněte EMERGENCY STOP. Stroj se zastaví s rámečkem dole. Tlačítkem +/vpřed nebo -/vzad se přesunete na místo kde chcete pokračovat v šití. Sešlápnutím pedálu se stroj opět rozběhne.

V případě že chcete celý vzor ukončit stiskněte znovu EMERGENCY STOP.

7) ČINNOST ŠICÍHO STROJE (ROZŠÍŘENÉ FUNKCE)

1. Použití a nastavení uživatelských vzorů

Do paměti stroje můžete uložit 26 různých vzorů (P1 – P26). Těchto 26 vzorů může mít nastavenou vlastní velikost a rychlost šití a k jejich vyvolání používáte tlačítka P1-P6.

a. Uložení uživatelského vzoru

Příklad nastavení: Vzor č.3 bude zmenšen v ose X na 50%, v ose Y na 80% a rychlost šití bude 1800 ot./min. Tento vzor bude uložen jako P1.

A) Současně se stisknutým tlačítkem SELECT zapněte hlavní vypínač stroje.

➔ P----

B) Stiskněte klávesu P1

➔ P01-

C) Stiskněte VÝBĚR až se rozsvítí LED No. Tlačítka +/- vpřed nebo -/vzad vyberte požadovaný vzor (v našem případě č. 3)

➔ 3

D) Dalším stisknutím tlačítka VÝBĚR se rozsvítí LED X, poté LED Y a nakonec LED Rychlost. Použitím tlačítek +/- vpřed -/vzad , nastavte míru v ose X na 50% a v ose Y na 80% a maximální rychlost šití 1800 ot./ min.

➔ 50

➔ 80

➔ 1800

E) Stisknutím PŘIPRAV K ŠITÍ potvrdíte nastavení. Pro uložení vzorů P2-P26 postupujte stejně.

➔ P----

F) Když je zápis kompletní, vypněte stroj a znovu ho zapněte.

b. Výběr uživatelského vzoru

v následující tabulce jsou uvedeny kombinace tlačítek, které musíte stisknout pokud chcete uložit uživatelský vzor pod jiným označením než P1.

Reg. No.	Key(s)	Reg. No.	Key(s)	Reg. No.	Key(s)	Reg. No.	Key(s)
P01	P1	P08	P1 + P3	P15	P2 + P6	P22	P1 + P2 + P3
P02	P2	P09	P1 + P4	P16	P3 + P4	P23	P1 + P2 + P4
P03	P3	P10	P1 + P5	P17	P3 + P5	P24	P1 + P2 + P5
P04	P4	P11	P1 + P6	P18	P3 + P6	P25	P1 + P2 + P6
P05	P5	P12	P2 + P3	P19	P4 + P5	P26	P4 + P5 + P6
P06	P6	P13	P2 + P4	P20	P4 + P6		
P07	P1 + P2	P14	P2 + P5	P21	P5 + P6		

Pokud nechcete zobrazovat některý uživatelský vzor (např. dlouhé listování při editaci vzorů) přiřadte uživatelskému vzoru v bodě C hodnotu 0.

Pokud se některý uživatelský vzor P1-P26 nezobrazuje na displeji, nebyl s největší pravděpodobností vytvořen.

c. Šití

Příklad šití: Šijete uživatelským vzorem P1, potom uživatelským vzorem P3. Vzory se přepínají ručně.

- A) Zapněte stroj.
- B) Stiskněte P1.
- C) Stisknutím tlačítka PŘIPRAV K ŠITÍ se LED – připraveno k šití kontrolka rozsvítí, a zvedne se podávací rámeček
- D) Zkontrolujte a potvrďte vzor. (viz.Kontrola a potvrzení vzoru)
- E) Pokud je vše v pořádku můžete započít se šitím.
- F) Po dokončení šití stiskněte P3, rámeček se posune do počátečního bodu šití. (Chceme-li změnit vzor pomocí kláves vzory uživatele (P1-P6) musí svítit kontrolka READY.)
- G) Postupujte podle výše uvedených bodů C,D,E

2. Šití s použitím uživatelských vzorů a jejich naprogramování do řetězce.

V případě, že potřebujete během šití cyklicky měnit vzory, je možné tyto vzory naprogramovat do šicího řetězce Cnb1, Cnb2 .

* Maximum kombinací uživatelských vzorů P1 – P26, které je možno zapsat v Cnb1, Cnb2 je 30 vzorů.

a. Zapsání (uložení) kombinací

Příklad šití : Šijete uživatelským vzorem P1, P2, P3. Vzory se přepínají automaticky a jejich pořadí je uloženo jako Cnb1.

- A) Současně se stisknutím P1 a VÝBĚR zapněte hlavní vypínač stroje.
- B) Stiskněte VÝBĚR a potom P1.
- C) Stiskněte VÝBĚR a potom P2.
- D) Stiskněte VÝBĚR a potom P3.
- E) Stisknutím PŘIPRAV K ŠITÍ potvrdíte výběr.

➔	Cnb1
➔	01.01
➔	02.02
➔	03.03
➔	Cnb1

- F) Když je zápis kompletní vypněte stroj a znovu jej zapněte.

Když chcete programovat řetězec Cnb1, stiskněte současně P1 a VÝBĚR, a poté zapněte stroj. Když chcete programovat řetězec Cnb2, stiskněte současně P2 a VÝBĚR, a poté zapněte stroj.

Upozornění:

Do řetězce můžete vložit pouze vzory, které jsou zapsány jako P1-P26. Jiné vzory nelze do řetězce vkládat ani je jinak kombinovat.

b. Šití

Příklad šití: Chcete šít výrobek, kde budou použity tři druhy závorek P1, P2, P3, které budou ušity automaticky po sobě , aniž by jste je museli ručně přepínat. Začátek šití každé závoreky bude spuštěn sešlápnutím pedálu.

- A) Zapněte stroj
- B) Klávesami +/vpřed a -/vzad vyberte vzor No. Cnb1 .
- C) Stisknutím PŘIPRAV K ŠITÍ se LED – připraveno k šití rozsvítí, pak se zvedne podávací rámeček.
- D) Zkontrolujte zda se vybraný vzor vejde do podávacího rámečku. Pokud je vše v pořádku, je šití připraveno.
- E) Když došije vzor, následuje šití dalšího vzoru podle nastaveného cyklu. Když je cyklus šití dokončen, vrací se do počátečního stavu. Šití je možné opakovat.

Během šití, když se chcete vrátit k předchozí operaci nebo přejít k další operaci, použijte klávesnice +/ vpřed nebo -/ vzad. Číslo vzoru se adekvátně změní a podávací deska se přesune do výchozího bodu šití.

Když je obsah P1 – P26 změněn změní se i v Cnb1 – Cnb2, věnujte proto zvýšenou pozornost obsahu P1 – P26 , které mohou být užity v Cnb1 – Cnb2.

3. Šití s použitím počítadla spodní nitě

Počítadlo pracovní kapacity může být použito jako měřidlo spotřebované spodní nitě. Pokud při opakovaném šití stejného vzoru stroj ušije určitý limitní počet vzorů, stroj se automaticky zastaví. Toho se dá využít k zabránění rozešití vzoru, při kterém by mohlo dojít ke spotřebování spodní nitě. V tomto případě je potřeba nastavit sestupnou tendenci počítadla.

- A) Stiskněte VÝBĚR a vyberte POČÍTADLO.
- B) Stiskněte klávesu RESET.
- C) Stiskněte +/ vpřed nebo -/vzad nastavte počet vzorů, které má stroj ušít do výměny cívky.
- D) Po skončení každého šití, hodnota počítadla pokaždé poklesne.
- E) Pokud je odšito tolik, kolik je kapacita na počítadle, stroj nebude šít, i když budeme šlapat na pedál.
- F) Po výměně nové cívky, stiskněte RESET.
- G) Opakujte předešlé body.

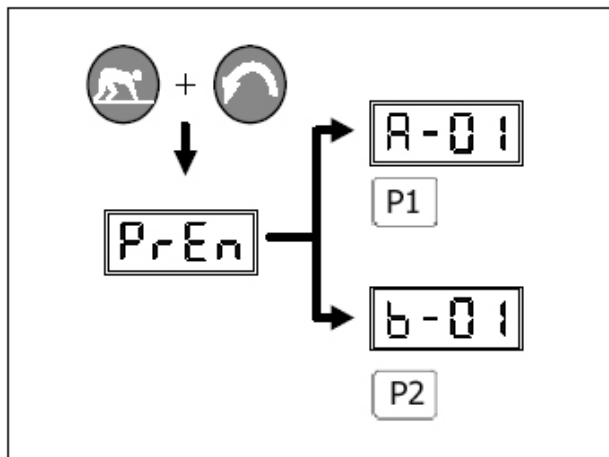
Upozornění:

Stroj je z výroby nastaven na vzestupnou tendenci počítadla. V případě požadavku sestupné tendence je ji třeba zapnout dle tabulky parametrů „A“ na str. 35

8) Nastavení parametrů stroje

1. Skupiny parametrů

Ve stroji se používají dvě skupiny parametrů „A“ a „B“. Parametry „A“ souvisí s běžnými funkcemi stroje a šitím. Parametry „B“ jsou určeny pro detailní nastavení servomotoru a řídicí elektroniky stroje. Přístup k nim je následující :



A) Zapněte stroj se současným stlačením tlačítek READY a RESET.

B) Stiskněte P1 pro změnu parametrů „A“.

C) Stiskněte P2 pro změnu parametrů „B“.

2. Příklady nastavení parametrů „A“

Nastavení maximální rychlosti šití A01

A) Stiskněte +/-před aby se na displeji objevilo A-01 po zapnutí funkce paměti.

➔ A - 01

B) Když stisknete tlačítko READY objeví se nastavená hodnota.

➔ 2000

C) Pro snížení hodnoty zmáčkněte -/zpět.

➔ 1800

D) Pro uložení opravené hodnoty zmáčkněte tlačítko READY.

➔ A - 01

3. Nastavení rozběhové rychlosti

Rychlost pro prvních 1 ~ 5 stehů při zahájení šití (Nastavitelné po 100 ot/min).

	Rozsah	Nastavení z výroby
První steh	100~900	400 ot/min
Druhý steh	100~2,000	900 ot/min
Třetí steh	100~2,000	1,800 ot/min
Čtvrtý steh	100~2,000	1,800 ot/min
Pátý steh	100~2,000	1,800 ot/min

Výše uvedené hodnoty se nastavují podle typu stroje.

Upozornění: A-01 maximální otáčky má prioritu před ostatními parametry. Tzn. Jsou li nastaveny maximální otáčky na 1500 stehů, nelze nastavit rychlost šití 5-tého stehu např . 1600ot/min.

Příklad) Změňte první steh ze 400 na 900 ot/min a druhý steh z 900 na 1,200 ot/min.

- E) Během zapnuté funkce paměti zmáčkněte +/FORWARD aby se na displeji objevilo [A-02].
- F) Zmáčkněte READY pro načtení současné hodnoty otáček. [1-04] (400 otáček)
- G) Zmáčkněte +/FORWARD aby se hodnota na displeji změnila na [1-09] (900 otáček)
- H) Zmáčkněte SELECT – objeví se rychlost šití druhého stehu. [2-09]
- I) Zmáčkněte +/FORWARD aby se hodnota na displeji změnila na [2-12] (1,200 otáček)
- J) Tlačítkem READY uložte provedené změny.

4. Nastavení vyvolání dat vzoru

Chrání před vyvoláním nechtěného vzoru.

Příklad) Zabraňuje vyvolání prvního a druhého vzoru.

- Během zapnuté funkce paměti zmáčkněte +/FORWARD aby se na displeji objevilo [A-03]
- Zmáčkněte READY pro nastavení aktuální hodnoty.
- Indikace (a): Vzor číslo [01-1]
- Indikace (b): 0: Nemožno vyvolat
- 1: Možno vyvolat
- Zmáčkněte -/BACK pro změnu indikace (b) z hodnoty 1 na hodnotu 0. [01-0]
- Zmáčkněte SELECT pro změnu indikace (a) z hodnoty 1 na hodnotu 2. [02-1]
- Zmáčkněte -/BACK pro změnu indikace (b) z hodnoty 1 na hodnotu 0. [02-0]
- Tlačítkem READY uložte provedené změny.

5. Nastavení operací počítadla

Příklad) Nastavení počítadla na vzestupné sčítání nebo sestupné odečítání vzorů.

- Během zapnuté funkce paměti zmáčkněte +/FORWARD aby se na displeji objevilo [A-05]
- Zmáčkněte READY pro nastavení aktuální hodnoty [0]
- Zmáčkněte +/FORWARD pro změnu indikace (a) z hodnoty 0 na hodnotu 1 [1]
- Indikace (a): Vzor číslo
- : Počítadlo produktů
- : Počítadlo cívky
- Tlačítkem READY uložte provedené změny.

6. Nastavení funkce přidržení horní nitě (TH Device)

Změňte parametr pro použití funkce přidržení horní nitě.

- Během zapnuté funkce paměti zmáčkněte +/FORWARD aby se na displeji objevilo [A-32]
- Zmáčkněte READY pro nastavení současné hodnoty [0]
- Indikace (a) Část: 0: Nepoužívá držák
- 1: Používá držák
- Zmáčkněte +/FORWARD pro změnu indikace (a) z hodnoty 0 na hodnotu 1 [1]
- Tlačítkem READY uložte provedené změny.

Tabulka parametrů (skupina A)

Zapaňte hl. vypínač se stisknutým



a



Polačujte stlačením klávesy F1

No.	Functions and Description	Scope	Default	Unit
A-01	Setting maximum sewing speed	General: 100 ~ 2,700 Heavy: 100 ~ 2,700 Light: 100 ~ 2,000 Knitwear: 100 ~ 2,000 Pneumatic: 100 ~ 2,200 Buttons: 100 ~ 2,500 Pattern taker: 100 ~ 2,500	2,800 spm 2,500 spm 1,800 spm 1,500 spm 1,800 spm 2,200 spm 2,200 spm	100spm
A-02	Setting speed for the first 1-5 stitches (Softstart function, different by type)	1st stitch: 400-900 2nd stitch: 400-2,000 3rd stitch: 400-2,000 4th stitch: 400-2,000 5th stitch: 400-2,000	400 spm 900 spm 2,200 spm 2,200 spm 2,200 spm	100spm
A-03	Setting pattern data calling (You can set for each pattern)	0: calling impossible 1: calling possible	1201 1202 1254 1-22: 1 1-59: 1 1-56: 1 23-99: 0 34-99: 0 57-99: 0	
A-04	Setting display and change possibility of X, Y scale rate and maximum speed limit (prevent errors or mistakes)	0: change impossible 1: change possible	1	
A-05	Setting counter function Production counter: addition count Lower thread counter: reduction count	0: production counter 1: lower thread counter	0	
A-06	Setting center point for scale	0: original point 1: sewing start point	0	
A-07	Setting whether to search original point after sewing (sewing with ordinary pattern number)	0: OFF 1: ON	0	
A-08	Setting whether to search original point after sewing (sewing with function combination)	0: OFF 1: ON	0	
A-09	Setting drive scope to infinite	0: infinite 1: limited	1	
A-10	Setting starting angel for X, Y drive	-100 ~ 100	Belt type: 0, Direct: -24	°
A-11	Setting trimming speed	200 ~ 400spm	400 spm	100spm
A-12	Setting reverse rotation after trimming	0: OFF, 1: ON	0	
A-13	Setting angle for reverse rotation after trimming	0-70	0	°
A-14	Setting whether to use electronic wiper	0: OFF 1: ON	1201, 1202 0	1254 1
A-15	Fasten moving of presser foot after trimming	0: OFF, 1: ON	1	
A-16	Setting search for original point after certain amount of sewing (other amount set in A-17)	0: OFF 1: ON	0	
A-17	Number of automatic search for original point	0-1000	1000	4
A-18	Time for electronic wiper ON	4-1024 ms	100 ms	4 ms
A-19	Canceling trimming	0: trim ON 1: trim OFF	0	
A-20	Time for solenoid 0 full on (clamp solenoid)	4-72 ms	52 ms	4 ms
A-21	Time for solenoid 1 full on (trimming solenoid)	4-1020 ms	100 ms	4 ms
A-22	Time for solenoid 2 full on (sub solenoid 2)	4-1020 ms	100 ms	4 ms
A-23	Time for solenoid 3 full on (sub solenoid 3)	4-1020 ms	100 ms	4 ms
A-24	Solenoid 0 duty (clamp solenoid)	10-25%	10%	1%
A-25	Solenoid 1 duty (trimming solenoid)	10-25%	20%	5%
A-26	Solenoid 2 duty (sub solenoid 2)	10-25%	20%	5%
A-27	Solenoid 3 duty (sub solenoid 3)	10-25%	20%	5%
A-28	Delay time for clamp solenoid moving up	4-1020 ms	Pneumatic Others 100 ms 600 ms	4 ms
A-29	Delay time for clamp solenoid moving down	4-1020 ms	Others Hole In device 40 ms 100 ms	4 ms
A-31	Setting whether clamp moves up/down after mid trimming	0: Down, 1: Up	1	
A-32	Setting pneumatic thread holder	0: OFF, 1: ON	0	
A-33	Setting integrated/separated pedal (For pneumatics only, Others have integrated pedals)	0: integrated 1: separated	0	
A-34	Setting whether to use pin hole device	0: OFF 1: ON	Others Hole In device 0 1	
A-35	Setting whether to use head open/close	0: OFF 1: ON	Only in Direct type 1	
A-36	Whether to use upper stop when turn power on	0: OFF 1: ON	Only in Direct type 1	
A-37	Set time for AC off checking	4-48 [ms]	20 ms	
A-38	Set time for voltage overload checking	4-1024 [ms]	20 ms	

Tabulka parametrů (skupina B)

Zapněte hl. vypínač stroje současně s



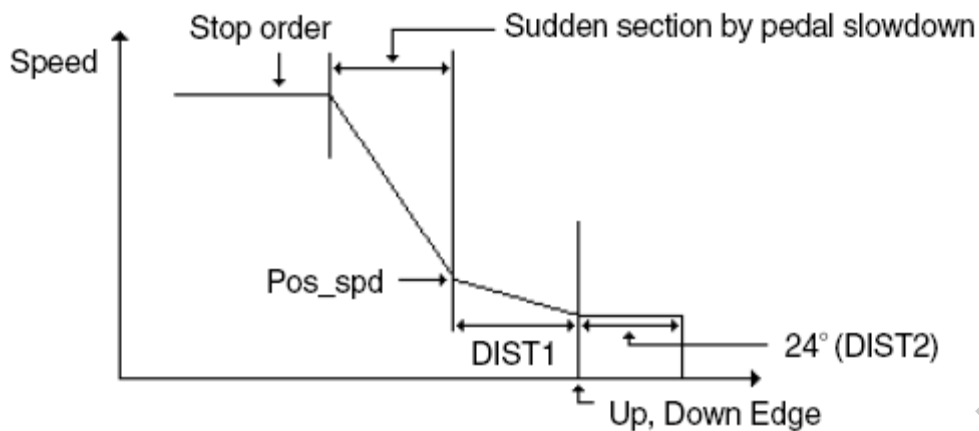
a



Pokračujte stiskem klávesy P2.

No.	Functions and Descriptions	Function Name	Scope	Default			Unit/ Reference
				Fortuna III	Fortuna IV	Sanyo	
B-01	Speed for location detection for stop	pos_spd	2-510	220	400	400	2rpm
B-02	Speed immediately before stop	and_spd2	0-255	15	50	50	1rpm
B-03	Delay time to stop at right position	StopDelay	4-1020	80	20	20	4ms
B-04	First distance of location detection	DIST1	0-255	150	50	50	1Pulse
B-05	Speed P-Gain	KC1A	0-1000	20	15	30	1
B-06	Not used	-	-	-	-	-	-
B-07	Speed D-Gain	KC1C	0-1000	0	15	0	1
B-08	Not used	-	-	-	-	-	-
B-09	Position P-Gain	KF1A	0-1000	175	125	150	1
B-10	Not used	-	-	-	-	-	-
B-11	Position D-Gain	KF1C	0-5000	1500	1750	700	1
B-12	Speed unit	spd_unit	1-255	100rpm			1rpm
B-13	Strength when pully fix	KH1	10-100	40			1
B-14	Distance recovered when pully fix	KH2	10-1000	20			1
B-15	Speed reduction rate from stop sign to location detection speed	accelA	2-100	60	40	35	2
B-16	Speed increase rate	accelB	10-100	70	70	25	1
B-17	Speed reduction rate	accelC	10-100	50	40	15	1
B-18	Speed reduction rate from location detection speed to stop	accelD	2-100	6	6	6	1
B-19	Sewing machine inertia value	Inertia	0-255	0			Inertiaing
B-20	Not used	SPMUPPER	-	-			-
B-21	Highest stop position of UDC	UPPosition	0-5000	440	720	600	1
B-22	Not used	IND_HEFM	-	-			-
B-23	Second P-Gain	KF2A	0-1000	250	400	200	1
B-24	Second D-Gain	KF2C	0-5000	2500	3000	500	1
B-25	SM PULLY SIZE	PULY_SIZEM	0-5000	880	1440	900	1
B-26	Lowest stop position	OutStartM	0-358	70			1
B-27	Upper stop position	OutEndM	0-358	600	0	0	Fortuna II is a fixed value
B-28	Synchro sensor detection time	SLockTrnM	5-1275	40 × 0.1			0.5s
B-29	Overload detection time	OVLoadM	5-1275	30 × 0.1			0.5s
B-30	Motor fixing is possible/impossible, while the machine is not in operation	HOLD_FC	0: impossible 1: possible	0: impossible			1
B-31	Direction of servo motor rotation	DIR_MODE	0: anti-clock 1: clockwise	1: clockwise			1
B-32	Original point sensor detection time	Orgtm	4-1020ms	500ms			4ms

Šedé řádky B-4, B-12, B-15, B-16, B-17 tyto parametry nastavují jen technici spol. Anita.



- B-04 (DIST1): A location where sudden speed reduction takes place for stop. The higher this value, the more stable speed reduction, but final stop distance will be longer.
- B-08 (KC2): Can be calculated by inertia tuning. The higher this value, the slower the distance tracking. (FOR PROFESSIONAL ENGINEERS ONLY)
- B-12 (KF2): Can be calculated by inertia tuning. The higher this value, the slower the speed tracking. (FOR PROFESSIONAL ENGINEERS ONLY)
- B-15 (acclA): Can be calculated by inertia tuning. This represents speed reduction from after pedal stop signal input to sudden stop. The higher value means sudden slowdown, but too high value may result in inability to sudden slowdown.
- B-17 (acclB): Represents level of speed acceleration by pedal. The higher this value, the higher acceleration to the target speed, but speed fluctuation may also increase when reaching the target speed.
- B-18 (acclC): Represents level of speed reduction by pedal. The higher this value, the faster reduction of speed to the target speed, but speed fluctuation may also increase when reaching the target speed.
- Examples of the shaded functions
 - Unable to come to sudden stop and stops at one more stitch
 - This happens when the machine has been operating at a very high speed or when the workload is large and the machine cannot reduce speed in short time. Increase B-04 and B-15 values to an appropriate level.
 - Motor is slow to adjust to new speed when machine speed is changed
 - This happens when the speed change level is smaller than the machine workload change. Increase B-17 and B-18 values to an appropriate level.

9) Ostatní



Při čištění stroje vždy odpojte stroj od přívodu el. Energie. Předějte tím možnému vzniku úrazu.

Caution



[Inside C/B]



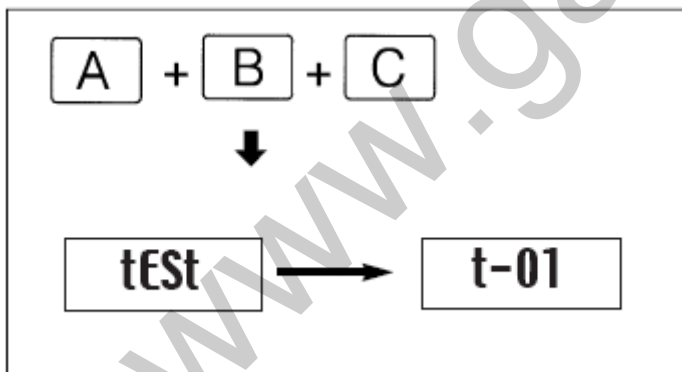
[C/B Rack Structure]

1. Testování stroje

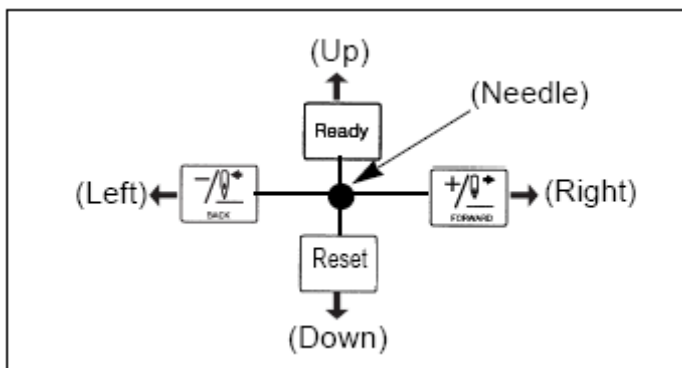
Je možné zkontrolovat každou část stroje. Pokud stroj nepracuje normálně, řiďte se následujícími radami. Nejprve ze všeho ovšem zkontrolujte, jestli není porucha na přívodu elektřiny!

- Operace testování stroje

- 1) Se stisknutými tlačítky A, B a C zapněte stroj.
- 2) Na displeji se objeví ukazatel "tEst" a následně "t-01".



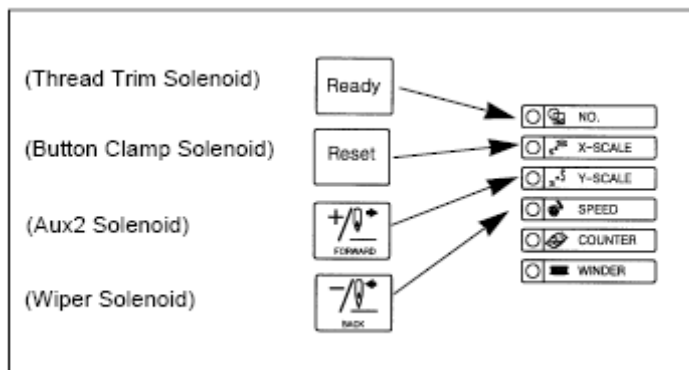
X a Y-scale senzor signalizuje pohyb po ose Y.



- Otestujte motor a senzory

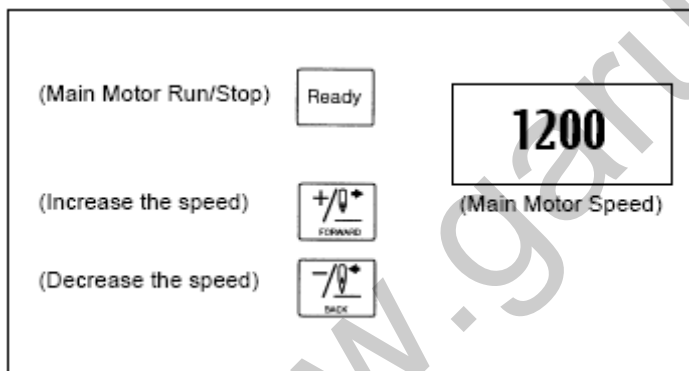
- 1) Po operaci testování stroje zmáčkněte tlačítko READY.
- 2) Podle obrázku seřídte jehlu do požadované pozice.
- 3) X-scale senzor signalizuje pohyb po ose
- 4) Pokud se jehla nachází v pravém horním rohu rámečku svítí oba senzory.
- 5) Stlačením tlačítka SELECT dokončete test.

- Test elektromagnetu



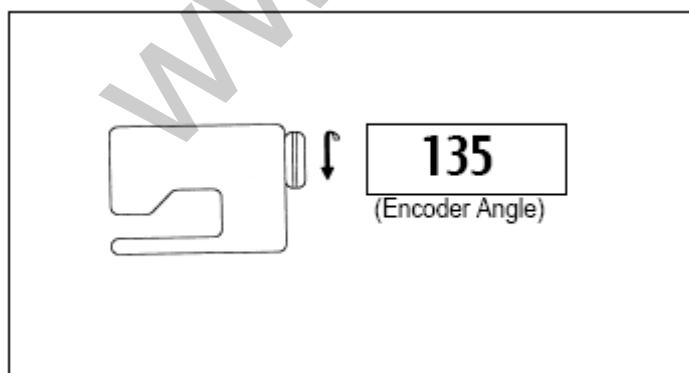
- 1) Po operaci testování stroje zmáčkněte +/FORWARD a -/BACK aby se na displeji objevilo "t-02".
- 2) Zmáčkněte READY.
- 3) Podle obrázku, po stlačení příslušného tlačítka začne elektromagnet pracovat a rozsvítí se příslušná kontrolka.
READY – Elektromagnet odstříhu
RESET – Elektromagnet dírkovače
+/FORWARD – pomocný elektromagnet
-/BACK – Elektromagnet odhazovače
- 4) Stlačením tlačítka SELECT dokončete test.

- Test hlavního motoru

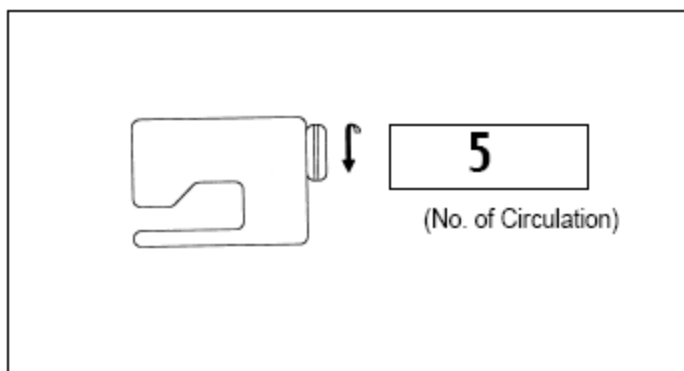


- 1) Po operaci testování stroje zmáčkněte +/FORWARD a -/BACK aby se na displeji objevilo "t-03".
- 2) Zmáčkněte tlačítko READY.
- 3) Po zmáčknutí READY se motor spustí. Rychlost motoru se objeví na displeji. Pokud zmáčknete READY znovu, motor se zastaví.
- 4) Rychlost nastavte pomocí tlačítek +/FORWARD a -/BACK.
- 5) Stlačením tlačítka SELECT dokončete test.

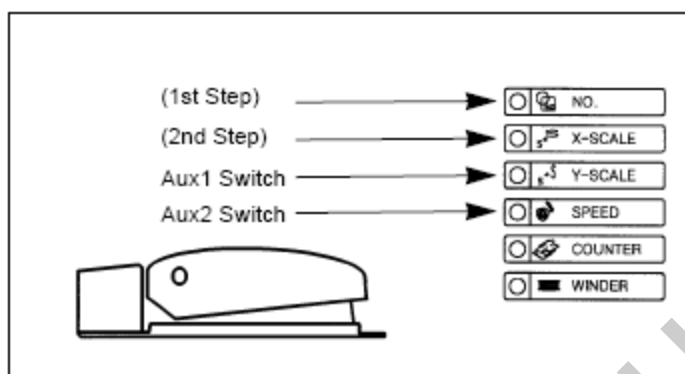
- Test encodéru



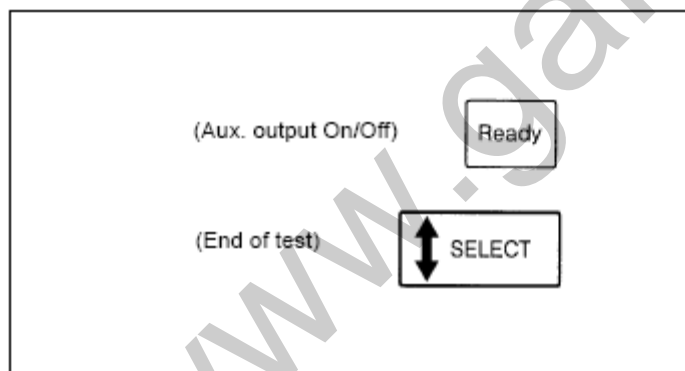
- 1) Po operaci testování stroje zmáčkněte +/FORWARD a -/BACK aby se na displeji objevilo "t-04".
- 2) Zmáčkněte tlačítko READY.
- 3)

- Test synchronizéru

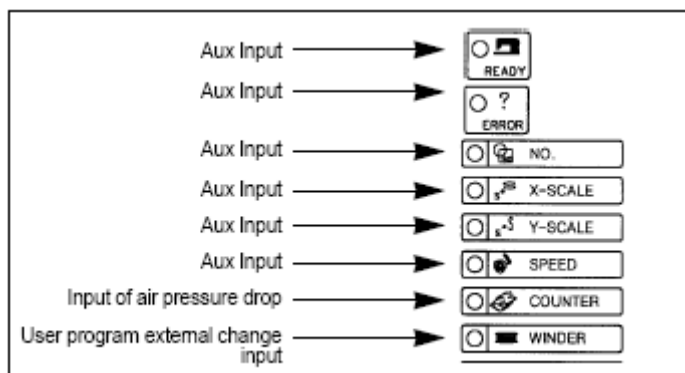
- 1) Po operaci testování stroje zmáčkněte +/FORWARD a -/BACK aby se na displeji objevilo "t-05".
- 2) Zmáčkněte tlačítko READY.
- 3)

- Test vstupu pedálu

- 1) Po operaci testování stroje zmáčkněte +/FORWARD a -/BACK aby se na displeji objevilo "t-06".
- 2) Zmáčkněte tlačítko READY.
- 3) Pokud stačíte pedál do první polohy, rozsvítí se kontrolka NO. ve druhé poloze pedálu se rozsvítí kontrolka X-SCALE. Pokud zmáčknete pomocný spínač, rozsvítí se kontrolka Y-SCALE, při stisku druhého pomoc. Spínače se rozsvítí kontrolka SPEED.
- 4) Stlačením tlačítka SELECT dokončete test.

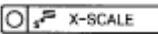
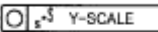
- Test pomocného výstupu

- 1) Po operaci testování stroje zmáčkněte +/FORWARD a -/BACK aby se na displeji objevilo "t-07".
- 2) Zmáčkněte tlačítko READY.
- 3) Zmáčknutím READY se spustí 8 pomoc. mez. Zmáčkněte READY ještě jednou a vše se vypne.
- 4) Stlačením tlačítka SELECT dokončete test.

- Test pomocného vstupu

- 1) Po operaci testování stroje zmáčkněte +/FORWARD a -/BACK aby se na displeji objevilo "t-08".
- 2) Zmáčkněte tlačítko READY.
- 3) Podle signálu 8 pomoc. vstupu se rozsvítí příslušná kontrolka.
Counter – Pokles tlaku vzduchu
Winder – Vnější změna vstupu uživatelského programu.
- 4) Stlačením tlačítka SELECT dokončete test.

- Clamp solenoid motion test

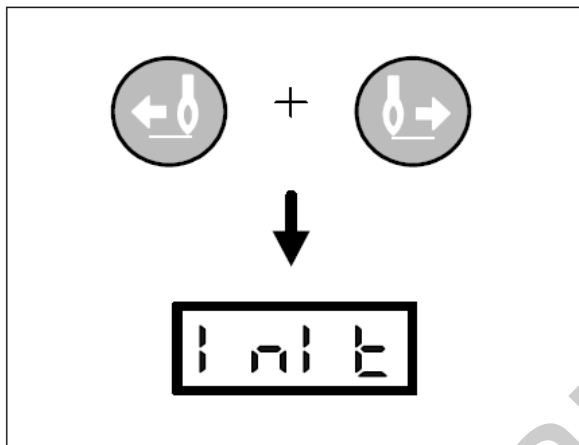
up delay times of test →  X-SCALE
 down delay times of test →  Y-SCALE



2) Používání ostatních funkcí

- Inicializace (návrat do výchozího nastavení ze závodu)

Funkce pro nastavení paměť. funkcí, která byly uživatelem změněny, do původních hodnot nastavených výrobcem.

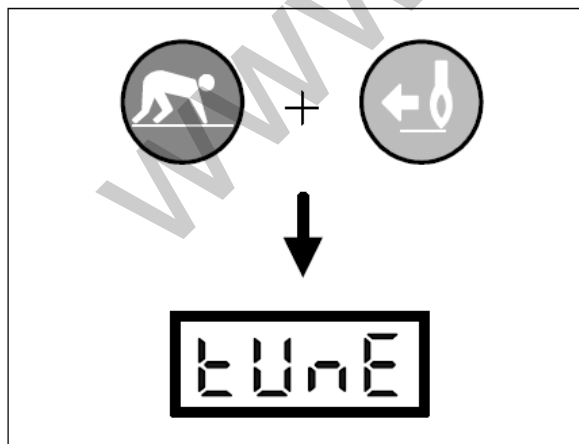


- 1) Zapněte stroj se současně zmačknutými tlačítky +/FORWARD, -/BACK
- 2) Po chvíli se objeví spouštěcí displej.

- Ladění setrvačnosti

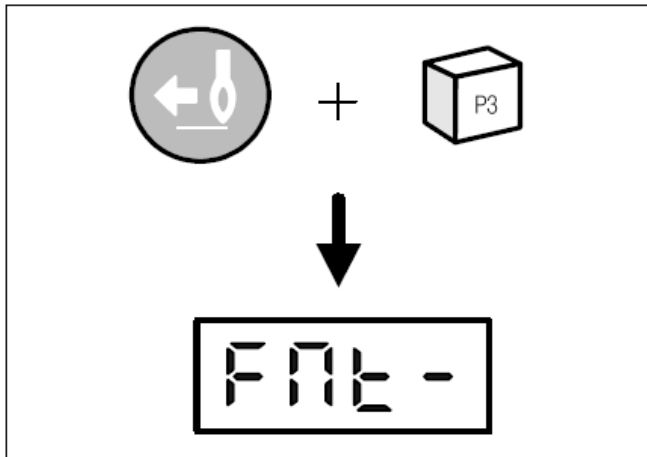
Kontroler automaticky nutí ladění setrvačnosti aby bylo v souladu se strojem.

Nepoužívejte dokud nedochází k problémům s rychlostmi jednotlivých operací šití.



- 1) Zapněte stroj se současným stlačením READY a -/BACK.
- 2) Měla by se objevit tato hodnota.
- 3) Pokud sešlápnete nožní pedál do polohy 2, automaticky se spustí ladění setrvačnosti.

- Formátování rozšiřující (přídavný EEPROM) paměti



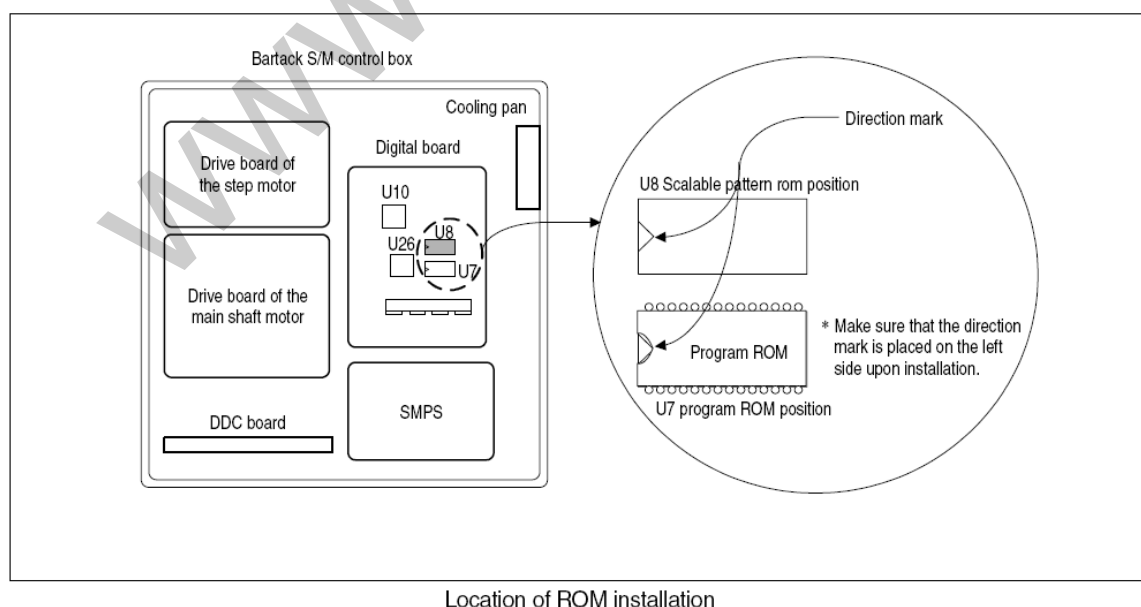
- 1) Zapněte stroj se současným stlačením -/BACK a P3.
- 2) Objeví se hodnota FNt a paměť se zformátuje.

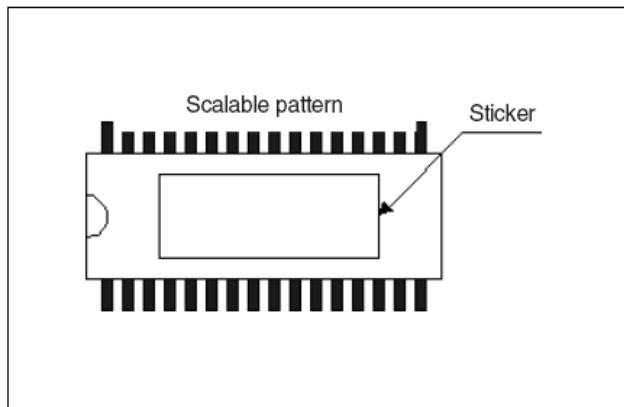
Pozn. Uvědomte si, že všechny uživatelem stažené vzory budou smazány!

- Zkontrolujte verzi programu

Model		"Er05" Chyba zdvihu rámečku	Použití tlaku vzduchu	"Er07" Chyba tlaku vzduchu	Maximální rychlost šití	Text indikátoru
GPS-0402H-20	Pro tlak vzduchu	x	o	o	2200ot/min	dA16
GPS-0402H-10	Pro silné mat.	o	x	x	2700ot/min	dH16
GPS-0402M-10	Pro středně silné mat.	o	x	x	2700ot/min	dN16
GPS-0402L-10	Pro slabé mat.	o	x	x	2000ot/min	dL16
GPS-0402K-10	Pleteniny	o	x	x	2000ot/min	dh16
GPS 0402BS-10	Přišívání knoflíků	o	x	x	2500ot/min	db16
GPS 0504	Pro silný(běžný) tlak vzduchu	o	o	o	2500ot/min	PA04
GPS 0603	Pro silný(běžný) tlak vzduchu	o	o	o	2500ot/min	tA02

- Montáž paměti EEPROM





- 1) Montážní metoda
- Oddělte kryt ovládacího panelu.
 - Upevněte samostatnou rozšiřující paměť ROM na místo označené "U9" na desce přesným vložením do slotu podle vyznačených pokynů.

2) Postup při odemknutí/uzamknutí vzoru

Pozn.

- K) Pokud je číslo vzoru během práce se strojem nastavené jako nemožno vyvolat – "impossible to call", není možno dále pokračovat. Proto by se tedy mělo dále pokračovat až po přednastavení na možno vyvolat "possible to call".
- L) Používat přednastavené vzory , pouze když není jehla v kontaktu s přítlačným rámečkem.

SÉRIE - 0402

Změna čísla vzoru 33 a 34 na hodnotu možno vyvolat "possible to call".

- A. Při zapínání stroje držte zároveň stlačené tlačítka READY a RESET. Zmáčkněte tlačítko P1 tlačítkem +/FORWARD změňte hodnotu na displeji na "A-03". [A-03]
- B. Zmáčknutím tlačítka READY vyvolejte současnou hodnotu. [01-1]
První hodnota na displeji značí číslo vzoru.
Druhá hodnota na displeji značí 0:nemožno vyvolat, 1:možno vyvolat
- C. Tlačítkem SELECT změňte první hodnotu na displeji z "01" na "33". [33-0]
- D. Tlačítkem +/FORWARD změňte druhou hodnotu na displeji z "0" na "1". [33-1]
- E. Tlačítkem SELECT změňte první hodnotu na displeji z "33" na "34". [34-0]
- F. Tlačítkem +/FORWARD změňte druhou hodnotu na displeji z "0" na "1". [34-1]
- G. Nastavení uložte tlačítkem READY. [A-03]
- H. Vypněte a znovu zapněte stroj.

SÉRIE – 0402BS

Změna čísla vzoru 34 a 35 na hodnotu možno vyvolat "possible to call".

- A. Při zapínání stroje držte zároveň stlačené tlačítka READY a RESET. Zmáčkněte tlačítko P1 tlačítkem +/FORWARD změňte hodnotu na displeji na "A-03". [A-03]
- B. Zmáčknutím tlačítka READY vyvolejte současnou hodnotu. [01-1]
První hodnota na displeji značí číslo vzoru.
Druhá hodnota na displeji značí 0:nemožno vyvolat, 1:možno vyvolat.
- C. Tlačítkem SELECT změňte první hodnotu na displeji z "01" na "34". [34-0]
- D. Tlačítkem +/FORWARD změňte druhou hodnotu na displeji z "0" na "1". [34-1]

- E. Tlačítkem SELECT změňte první hodnotu na displeji z "34" na "35". [35-0]
- F. Tlačítkem +/FORWARD změňte druhou hodnotu na displeji z "0" na "1". [35-1]
- G. Nastavení uložte tlačítkem READY. [A-03]
- H. Vypněte a znovu zapněte stroj.

SÉRIE – 0504


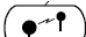
Změna čísla vzoru 57 a 58 na hodnotu možno vyvolat "possible to call".

- A. Při zapínání stroje držte zároveň stlačené tlačítka READY a RESET. Zmáčkněte tlačítko P1 tlačítkem +/FORWARD změňte hodnotu na displeji na "A-03". [A-03]
- B. Zmáčknutím tlačítka READY vyvolejte současnou hodnotu. [01-1]
První hodnota na displeji značí číslo vzoru.
Druhá hodnota na displeji značí 0:nemožno vyvolat, 1:možno vyvolat.
- C. Tlačítkem SELECT změňte první hodnotu na displeji z "01" na "57". [57-0]
- D. Tlačítkem +/FORWARD změňte druhou hodnotu na displeji z "0" na "1". [57-1]
- E. Tlačítkem SELECT změňte první hodnotu na displeji z "57" na "58". [58-0]
- F. Tlačítkem +/FORWARD změňte druhou hodnotu na displeji z "0" na "1". [58-1]
- G. Nastavení uložte tlačítkem READY. [A-03]
- H. Vypněte a znovu zapněte stroj.

- Postup při nahrávání vzorů z PDA (nebo PC) do stroje

- A. Zapněte stroj se současným stlačením tlačítka RESET. Na displeji se objeví "Prog" [Prog]
- B. Zmáčkněte tlačítko READY a hodnota na displeji se změní na "r-33". [r-33]
- C. Pomocí tlačítka +/FORWARD změňte hodnotu "r-33" na "r-44" [r-40]
- D. Zmáčkněte tlačítko READY, na displeji se objeví hodnota "doUn" a spustí se stahování vzorů z připojeného zařízení. [doUn]
- E. Po ukončení stahování se na displeji objeví hodnota "End" [End]
Při každém stažení vzoru zazní oznamovací tón.
- F. Zmáčkněte tlačítko RESET a hodnota na displeji se změní na "r-40" [r-40]
Pro stahování vzorů s jinými čísly opakujte kroky 2 až 5.
- G. Stisknutím tlačítka SELECT se stroj přepne do šicího módu. [xx]
Displej načte číslo vzoru uloženého v paměti.
- H. Pro zvolení stáhnutí vzoru použijte tlačítka +/FORWARD a -/BACK. [40]
- I. Zmáčkněte tlačítko READY a sešlápněte pedál pro start šití.

- **Postup při nahrávání vzorů z CF CARD do stroje**

- 1) Pomocí software SSP vytvořte požadovaný vzor
- 2) Na CF card s pomocí čtečky karet (není součástí dodávky), vytvořte složku s názvem **Bbtk a v ní podložku Btk00, Btk01, Btk02, Btk95** (pokud nepoužijete uvedený název stroj vzor nenačte)
- 3) Vytvořený vzor uložte do některé složky **Btk** ve formátu 2-místného čísla s příponou .btk (**00.btk, 01.btk, 02.btk ,,,, 95.btk**) ve složce může být maximálně 96 souborů.
- 4) Vložte CF card do slotu. (slot není standardně dodáván, dodává se na objednávku)
- 5) Vypněte stroj
- 6) Stiskněte klávesu  +  a zapněte hlavní vypínač.

Na display se zobrazí CF—

Mode Key	Description	Screen display	
		Normal status	Error status
P1	Check whether there is a CF card	CF. OK	CF. Er
P2	Check the machine type	MC. bt	MC. Er
P3	Check the directory where patterns are stored	BL 05	BL. Er
P4	Check patterns in the chosen directory	05. 10	05. Er
P6	Execute downloading	d o U n	-

Stiskněte P1 – zkontrolujete zda je CF card v pořádku, pokud ano objeví se :

➔ **CF. OK**

➔ **ModE**

Stiskněte P3 – zobrazí se dostupné složky na CF card (každým dalším stiskem P3 se přepínáte na další složku). Vyberte požadovanou složku a stiskněte Ready

➔ **BLO5**

Stiskněte P4 – vyberete vzor, který chcete uložit do stroje. (každým dalším stiskem P4 se přepínáte na další vzor) Vyberte požadovanou vzor a stiskněte Ready

➔ **05. 10**

(a) (b)

a – číslo složky
b – je číslo vzoru

Stiskněte P6 –

zobrazí se nejnižší neobsazené číslo vzoru v paměti stroje.



r - 33

Použijte tlačítko +/Forvard pro změnu čísla vzoru



r - 40

Stiskněte tlačítko Ready stroj je připraven přijmout vzor



d o U n

Stiskněte tlačítko CF card, pokud je vzor nahrán zobrazí se



CF . O K



E n d

Pro nahrání dalších vzoru stiskněte Reset a pokračujte dle výše uvedeného postupu.

Chcete-li programování uzavřít, stiskněte Ready.

Typ stroje	Maximální počet stehů	Počet oznamovacích tónů
GPS/B-0402 GPS/B-0402BS	500 stehů	4
GPS/B-0504 GPS/B-0603	1000 stehů	8

10) ZÁVADY A JEJICH ODSTRANĚNÍ

Č.	Porucha	Příčina poruchy (1)	Příčina poruchy (2)	Náprava
1.	Displej neukazuje žádné hodnoty.	1) Není připojený proud.	A) Kabel číslo 17 je odpojený.	Zapojte kabel.
			B) Kabel číslo 19 je odpojený.	
			C) Kabel číslo 15 je odpojený.	
			D) Fúze F6 je odříznutá.	Po odstranění závady na fúzi, fúti vyměňte za (A15)
		2) Operační plát není připojen.	C) Kabel číslo je 1 je vynechaný.	Vložte kabel.
		3) Okružní panel nereaguje.		Vyměňte.
2.	Všechny tlačítka na operačním panelu nefungují.	1) Operační panel a tlačítková membrána nejsou propojeny.	A) Propojovací kabel panelu a membrány je odpojen.	Zapojte kabel.
		2) Okružní panel nefunguje.		Vyměňte.
3.	Pohyb není dostupný tlačítka READY.	1) Ovládací panel motoru není pod proudem.	A) Kabel číslo 20 je odpojený.	Zapojte kabel.
			B) Fúze F1 je odříznutá.	Po odstranění závady vyměňte fúzi.
		2) Řídící panel není připojen k motoru.	D) Kabel číslo 12 je odpojený.	Zapojte kabel.
			E) Kabel číslo 13 je odpojený.	
3) řídící signál motoru není přenášen.	F) Kabel číslo 14 je odpojený.			
		4) Okružní panel nefunguje.		Vyměňte.
4.	Když zmáčknete tlačítko READY, stroj prodlužuje limit podávání.	1) Signál senzoru není přenášen.	A) Kabel číslo 4 je odpojený.	Zapojte kabel.
			B) Senzor je nefunkční.	Vyměňte senzor.
		2) Okružní panel nefunguje.		Vyměňte.
5.	Přítlačný rámeček nereaguje s tlačítkem READY.	1) Na okružním panelu není přidáno +33V. (elektromagnet)	A) Kabel číslo 18 je odpojen.	Zapojte kabel.
			B) Fúze F5 je odříznuta.	Odstraňte závadu a vyměňte fúzi.
		2) Elektromagnet odříznut		Po měření a potvrzení testerem vyměňte elektromagnet.
		4) Okružní panel nefunguje.		Vyměňte.
6.	Při sešlápnutí pedálu stroj šije na jednom místě.	1) Chybí signál pro synchronizér.	A) Kabel číslo 5 je odpojený.	Zasuňte kabel.
		2) Synchronizér nefunguje.		Vyměňte.
		3) Okružní panel nereaguje.		Vyměňte.
7.	Chlazení nefunguje.	1) Chladicí zařízení není pod proudem.	A) Fúze F3 je odříznutá.	Po odstranění příčiny vyměňte fúzi.
		2) Chladicí zařízení nefunguje.		Vyměňte.
		3) Okružní panel nefunguje.		Vyměňte.
Č.	Porucha	Příčina poruchy (1)	Příčina poruchy (2)	Náprava

8.	Stroj nepracuje přesně podle pedálu.	1) Spadlí řemen.		Nasaďte řemen.
		2) Okružní panel není připojen k motoru.	A) Kabel číslo 11 je odpojený.	Zapojte kabel.
		3) Okružní panel hlavního motoru není připojen ke kódovači.	B) Kabel číslo 6 je odpojený.	
		4) Digitální okružní panel není připojený k pedálu.	C) Kabel číslo 3 je odpojený.	
		5) Okružní panel nefunguje.		Vyměňte kódovač.
		6) Okružní panel nefunguje.		Vyměňte pedál.
		7) Okružní panel nefunguje.		Vyměňte.
9.	Při sešlápnutí pedálu stroj šije na jednom místě.	1) Digitální okružní panel není napojen na ovládací okružní panel.	A) Kabel číslo 16 je odpojen.	Zapojte kabel.
		2) Okružní panel nefunguje.		Vyměňte.
10.	Ostatní	1) Klávesy nefungují odděleně.	A) Stroj je připravený k šití.	Zrušte stav připravenosti k šití tlačítkem READY.
		2) Okružní panel nefunguje.		Vyměňte. (chyba podavače)

11) SEZNAM CHYB (ERROR LIST)

č.	Zobrazení	Popis	Zvuk
1	Er01	Vyvolání vzoru nedostupné	X
2	Er02	Chyba zvětšení/zmenšení	X
3	Er03	Chyba pozice jehelní tyče	X
4	Er04	Chyba omezení podávání	X
5	Er05	Chyba pozice rámečku	X
6	Er06	Pokud se stroj neuvede do výchozí pozice	X
7	Er07	Pokud je detekován menší než požadovaný tlak (pneumatická verze)	X
8	Er08	Chyba kompatibility ROM paměti	O
9	Er10	Vynulování počítadla	X
10	Er11	Chyba pohybu v ose y	X
11	Er12	Nedetekování ROM paměti nebo její špatný formát	X
12	Er13	Neúplný formát	X
13	129	Přetížení motoru	O
14	130	Chyba signálu snímače	O
15	EPr	Chyba EEPROM	O
16	1000 – 9999 CE17,LC18 BC20,AC19	Chyba řídicí desky	O

12) ELEKTRICKÁ SCHÉMATA

Zapojení ovládací skříňky

1) Zapojování kabelů

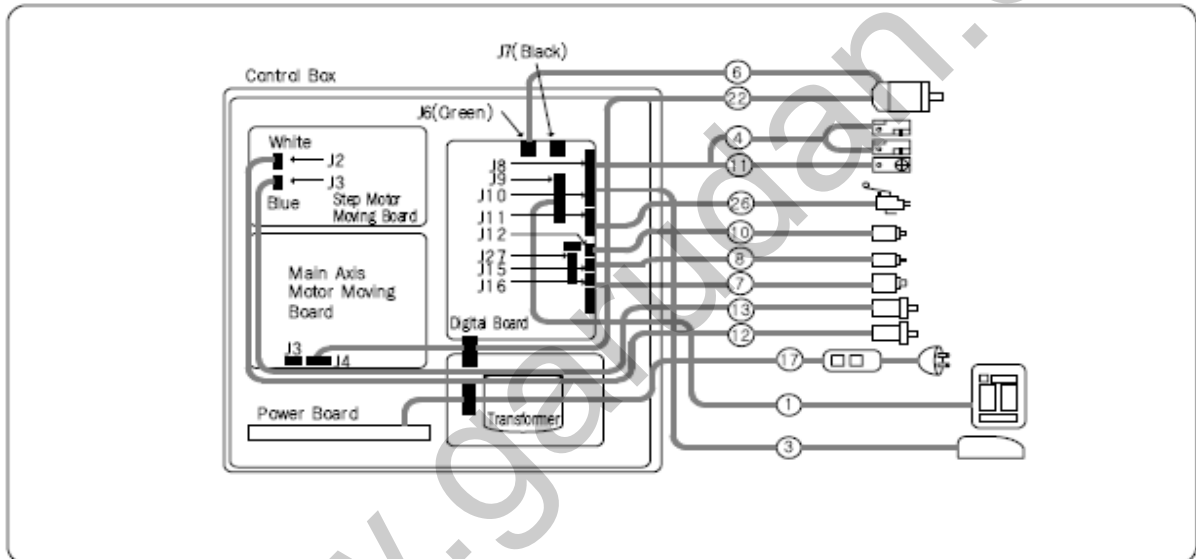
Název kabelu	Číslo	Označ.
Operation box / Kabel operační skříňky	1	J9, J2
Pedal switch / Kabel pedálu	3	J10
X, Y origin senz./ Kabel startov. senzoru	4	J8
Main axis motor / Kabel kódovače	6	J6
Presser foot solenoid / Kabel rámečku elektromag.	7	J16
Thread trimming solenoid / Kabel elektromag. Odstřihu	8	J15
Presser foot senzor / Kabel senzoru rámečku	11	J8

Název kabelu	Číslo	Označ.
X-step motor / Kabel X-step motoru	12	J2
Y step motor / Kabel Y-step motoru	13	J3
Power switch / Kabel vypínače	17	P 1, 2, 3
Main axis motor / Kabel hřídele motoru	22	J4
High pressure jmount-output cable / Kabel tlaku vzduchu	23	J11

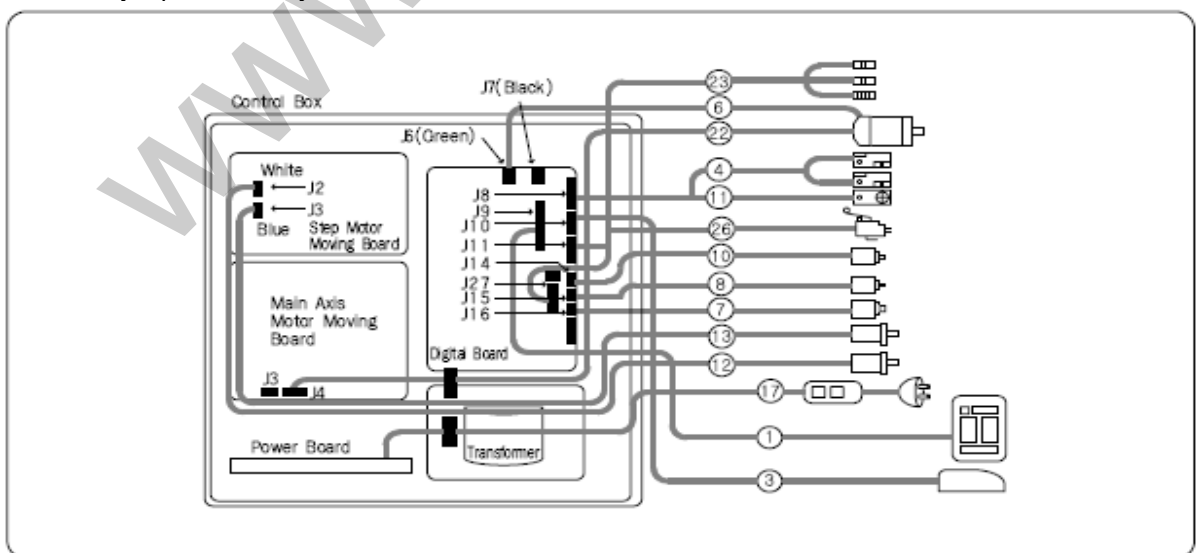
Varování: Vždy při zapojování a odpojování držte konektor!

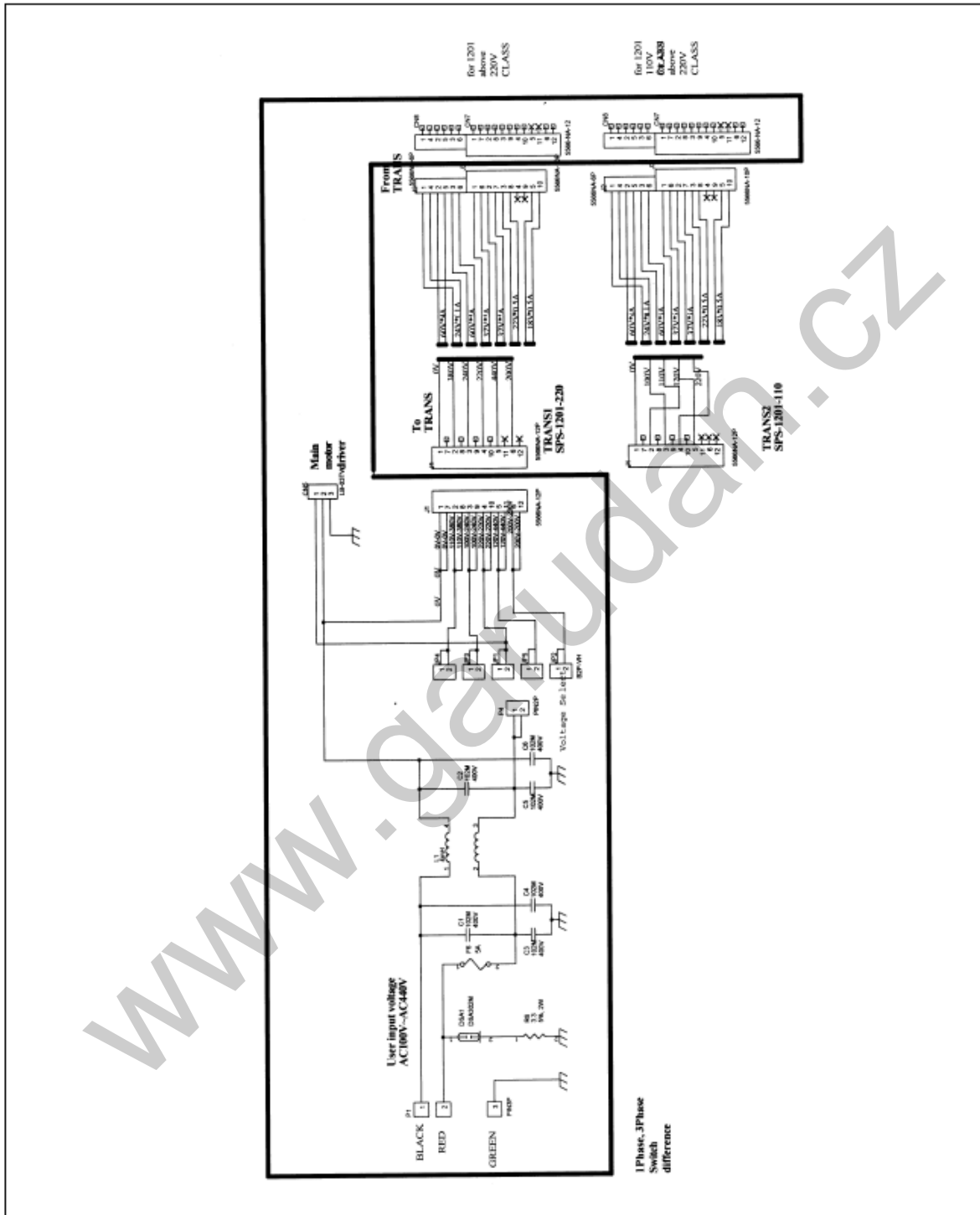
Vždy napřed odpojte stroj ze zásuvky elektrického napětí!

Pro standardní použití (silné materiály).



Pro modely s pneumatickým zdvihem rámečku.





12. Jak vybrat vzor a jeho délku

1) Série 0402

Aplikace	No.	Vzor	Počet stehů	Rozsah	
				X (mm)	Y (mm)
Pro těžké a morm. materiály	1		28	10	2
	2			16	2.5
	3		36	10	2
	4			16	2.5
	5		42	10	2
	6			16	2
	7			16	2.5
	8			24	3
	9		56	24	3
	10		64	24	3
Pro tenké materiály	11		21	6	2.5
	12		28	6	2.5
	13		36	6	2.5
Pro pleteniny	14		14	8	2
	15		21	8	2
	16		28	8	2
Přímá linie	17		21	10	0

Aplikace	No.	Vzor	Počet stehů	Rozsah	
				X (mm)	Y (mm)
Přímá linie	18		28	10	0
	19			25	0
	20		36	25	0
	21		41	25	0
	22		44	35	0
Půl kruhové	31		42	11	7
	32		42	11	7

Vertikální				
Číslo	23	24	25	26
Vzor				
Počet stehů	28	36	42	56
Rozsah	X (mm)	4	4	4
	Y (mm)	20	20	20

Vertikální				
Číslo	27	28	29	30
Vzor				
Počet stehů	18	21		28
Rozsah	X (mm)	0	0	0
	Y (mm)	20	10	20

2) Série 0402 BS

Vzor č.	Vzor	Počet stehů	Rozsah	
			X (mm)	Y (mm)
1		6-6	3.4	3.4
2		8-8	3.4	3.4
3		10-10	3.4	3.4
4		12-12	3.4	3.4
5*		6-6	3.4	3.4
6*		8-8	3.4	3.4
7*		10-10	3.4	3.4
8*		12-12	3.4	3.4
9		6-6	3.4	3.4
10		8-8	3.4	3.4
11		10-10	3.4	3.4
12		6-6	3.4	3.4
13		8-8	3.4	3.4
14		10-10	3.4	3.4
15*		6-6	3.4	3.4
16*		8-8	3.4	3.4
17*		10-10	3.4	3.4

Vzor č.	Vzor	Počet stehů	Rozsah	
			X (mm)	Y (mm)
18		6	3.4	0
19		8	3.4	0
20		10	3.4	0
21		12	3.4	0
22		16	3.4	0
23		6	0	3.4
24		10	0	3.4
25		12	0	3.4
26		6-6	3.4	3.4
27		10-10	3.4	3.4
28*		6-6	3.4	3.4
29*		10-10	3.4	3.4
30		5-5-5	2.9	2.5
31		8-8-8	2.9	2.5
32		5-5-5	2.9	2.5
33		8-8-8	2.9	2.5

Zvětšování a zmenšování vzdálenosti (X a Y) standardního výše uvedeného šití je 100%

V případě vzorů s * je nit odstřihávána po dokončení prvního šití.

V případě GPS/A (B)(D) 0402 BS-01, 02, sešlápněte pedál ještě jednou po dokončení prvního šití, nebo sešlapujte a pouštějte pedál dokud nezačne druhé šití. V případě GPS/A (/B) 0402 BS-03 stačí pouze jednou pustit pedál.







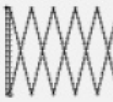
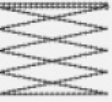
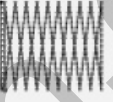
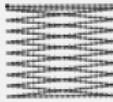














A. Pokud je vzdálenost mezi dírkami nestandardní, zvětšete nebo zmenšete tuto vzdálenost.

B. Po změně čísla šitého vzoru a šité vzdálenosti (X,Y), nezapomeňte zkontrolovat, jestli je jehelní bod souhlasí s umístěním dírek.

C. Míra zvětšení a zmenšení vzhledem k šitému rozsahu.

Šicí plocha X,Y(mm)	2.4	2.6	2.8	3.0	3.2	3.4	3.6	4.0	4.3	4.5	4.7	5.2	5.6	6.0	6.2	6.4
Zvětšení a redukce(%)	71	76	82	88	94	100	106	118	126	132	138	153	165	176	182	188

3) Série 0504

No.	Vzor	model	Počet stehů	Rozsah		No.	Vzor	model	Počet stehů	Rozsah		No.	Vzor	model	Počet stehů	Rozsah	
				X (mm)	Y (mm)					X (mm)	Y (mm)					X (mm)	Y (mm)
33		0504	75	50	40	34		0504	59	45	29	35		0504	59	30	40
		0603	75	50	40			0603	59	45	29			0603	59	30	40
36		0504	139	50	30	37		0504	159	50	40	38		0504	155	30	35
		0603	139	50	30			0603	159	50	40			0603	155	30	35
39		0504	219	50	40	40		0504	229	50	40	41		0504	335	45	40
		0603	219	50	40			0603	229	50	40			0603	335	45	40
42		0504	397	50	40	43		0504	84	30	30	44		0504	147	35	40
		0603	397	50	40			0603	84	30	30			0603	147	35	40
45		0504	56	33	30	46		0504	56	35	35	47		0504	74	36	36
		0603	56	33	30			0603	56	35	35			0603	74	36	36
48		0504	78	8	35	49		0504	116	31	31	50		0504	109	28	28
		0603	78	8	35			0603	116	31	31			0603	109	28	28
51		0504	136	28	28	52		0504	122	40	28	53		0504	152	34	31
		0603	136	28	28			0603	122	40	28			0603	152	34	31
54		0504	142	40	24	55		0504	65	30	8	56		0504	65	8	30
		0603	142	40	24			0603	65	30	8			0603	65	8	30

Aplikace	No.	Vzor	Počet stehů	Rozsah	
				X (mm)	Y (mm)
Pro těžké a morm. materiály	1		28	10	2
	2			16	2.5
	3		36	10	2
	4			16	2.5
	5		42	10	2
	6			16	2
	7			16	2.5
	8			24	3
	9		56	24	3
	10		64	24	3
Pro tenké materiály	11		21	6	2.5
	12		28	6	2.5
	13		36	6	2.5
Pro pleteniny	14		14	8	2
	15		21	8	2
	16		28	8	2
Přímá linie	17		21	10	0

Aplikace	No.	Vzor	Počet stehů	Rozsah	
				X (mm)	Y (mm)
Přímá linie	18		28	10	0
	19			25	0
	20		36	25	0
	21		41	25	0
	22		44	35	0
Půl kruhové	31		42	11	7
	32		42	11	7

Vertikální				
Číslo	23	24	25	26
Vzor				
Počet stehů	28	36	42	56
Rozsah	X (mm)	4	4	4
	Y (mm)	20	20	20

Vertikální				
Číslo	27	28	29	30
Vzor				
Počet stehů	18	21		28
Rozsah	X (mm)	0	0	0
	Y (mm)	20	10	20

Pozn. 1. Vzory číslo 33 až číslo 56 jsou pro šitkové, vlnité, atd. šití.

2. Vzory číslo 1 až číslo 32 jsou pro šití závorek. Pracujte s nimi až po odmontování pomocné patky.

(Při šití závorek se ujistěte, že používáte standardní čapač, nebo standardní pouzdro cívky)
(Při šití vzorů 1 až 32 a 47 až 56 snižte maximální rychlost šití.)

3. Status šití by neměl být jednotný, vzhledem k různým druhům materiálu a ostatním podmínkám u šití závorek.

4. Mimo 56-ti výše uvedených vzorů je možno naprogramovat dalších 43 vzorů. (max.99)

www.garudan.cz